

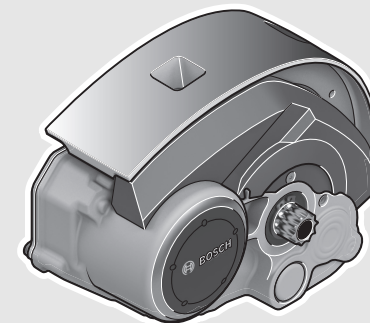
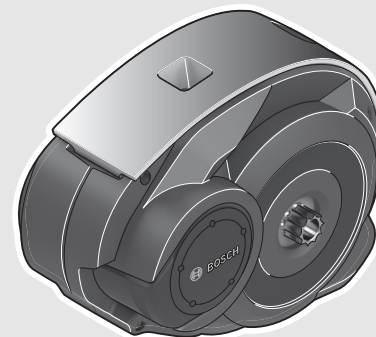
# Performance Line

**Robert Bosch GmbH**  
Bosch eBike Systems  
72703 Reutlingen  
GERMANY

[www.bosch-ebike.com](http://www.bosch-ebike.com)

0 275 007 PDC (2017.05) T / 51 EEU

# Performance Line



## Drive Unit (25 km/h)

BDU250P: 0 275 007 063

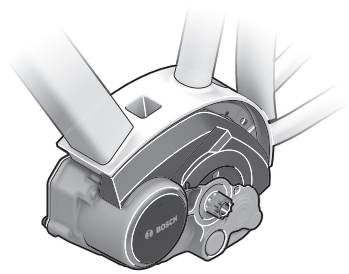
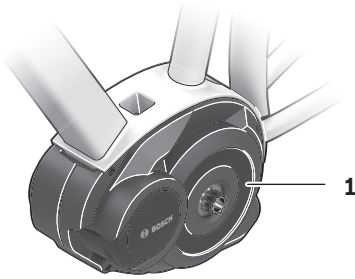
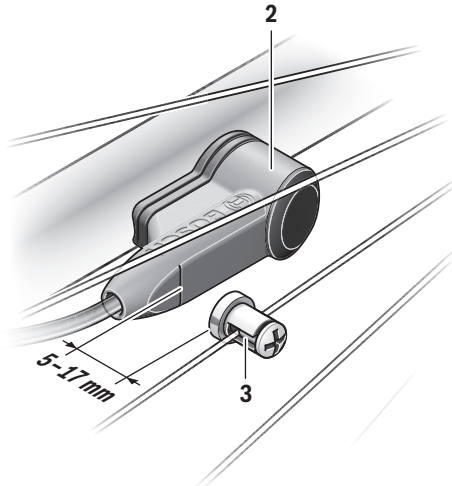
BDU250P CX: 0 275 007 037



**pl** Instrukcja oryginalna  
**cs** Původní návod k používání  
**sk** Pôvodný návod na použitie  
**hu** Eredeti használati utasítás  
**ro** Instrucțiuni originale  
**bg** Оригинална инструкция

**sl** Izvirna navodila  
**hr** Originalne upute za rad  
**et** Algupärane kasutusjuhend  
**lv** Instrukcijas oriģinālvalodā  
**lt** Originali instrukcija



**A**

## Wskazówki bezpieczeństwa



Należy przeczytać wszystkie wskazówki dotyczące bezpieczeństwa pracy i instrukcje użytkowania. Nieprzestrzeganie wskazówek dotyczących bezpieczeństwa pracy i instrukcji użytkowania może stać się przyczyną porażenia prądem elektrycznym, pożaru lub/i poważnych obrażeń ciała.

**Wszystkie wszystkie wskazówki dotyczące bezpieczeństwa pracy i instrukcje użytkowania należy zachować do dalszego zastosowania.**

Używane w niniejszej instrukcji obsługi pojęcie »akumulator« odnosi się do wszystkich oryginalnych akumulatorów Bosch eBike.

- ▶ **Nie wolno otwierać jednostki napędowej. Naprawy jednostki napędowej może dokonywać wyłącznie wykwalifikowany personel przy użyciu oryginalnych części zamiennych.** W ten sposób zagwarantowana jest bezpieczna eksploatacja jednostki napędowej. Nieuzasadnione otwarcie jednostki napędowej pociąga za sobą wygaśnięcie roszczeń gwarancyjnych.
- ▶ **Wszystkie elementy zamontowane na jednostce napędowej oraz wszystkie pozostałe elementy napędu roweru elektrycznego (np. koło łańcuchowe, zabierak, pedały) wolno wymieniać wyłącznie na części o identycznej budowie lub na części specjalnie przewidziane przez producenta danego roweru elektrycznego.** W ten sposób można uniknąć przeciążenia i uszkodzenia jednostki napędowej.
- ▶ **Przed przystąpieniem do prac przy rowerze elektrycznym (np. inspekcji, napraw, montażu, konserwacji, prac przy łańcuchu itp.), przystąpieniem do przechowywania lub transportu roweru za pomocą samochodu lub samolotu, należy wyjąć akumulator z roweru.** Niezależnie od uruchomienia roweru elektrycznego może spowodować obrażenia ciała.
- ▶ **System roweru elektrycznego może się włączyć samodzielnie, gdy rower prowadzony jest do tyłu.**
- ▶ **System wspomagania przy popychaniu wolno stosować wyłącznie podczas pchania roweru.** Jeżeli koła roweru elektrycznego nie mają kontaktu z podłożem podczas stosowania systemu wspomagania przy popychaniu, istnieje niebezpieczeństwo doznania obrażeń.
- ▶ **Przy włączonej funkcji wspomagania pedały mogą się obracać.** Przy włączonej funkcji wspomagania należy zwrócić uwagę, aby nogi znajdowały się w wystarczającej odległości od obracających się pedałów. Istnieje niebezpieczeństwo doznania obrażeń.

- ▶ **Stosować należy wyłącznie oryginalne akumulatory firmy Bosch, które producent przewidział dla danego typu roweru.** Użycie akumulatorów innego rodzaju może spowodować obrażenia lub wywołać pożar. W razie zastosowania nieodpowiednich akumulatorów firma Bosch nie przejmuje odpowiedzialności, rękami ani świadczeń gwarancyjnych.
- ▶ **Nie wolno dokonywać żadnych modyfikacji w systemie roweru elektrycznego, nie wolno też montować żadnych dodatkowych produktów, które mogłyby podnieść wydajność systemu roweru elektrycznego.** Z reguły skracana jest w ten sposób żywotność systemu, istnieje też ryzyko uszkodzenia jednostki napędowej i roweru. Oprócz tego istnieje niebezpieczeństwo utracenia roszczeń gwarancyjnych na rower. Niezgodne z instrukcjami obchodzenie się z systemem stanowi oprócz tego zagrożenie dla bezpieczeństwa własnego i innych użytkowników ruchu drogowego. Wypadek spowodowany zmianami dokonanyymi w systemie pociąga za sobą wysokie koszty OC, a nawet postępowanie karne.
- ▶ **Należy stosować się do wszystkich przepisów prawa krajowego, dotyczących homologacji i stosowania rowerów elektrycznych.**
- ▶ **Należy przeczytać i zastosować wszystkie wskazówki bezpieczeństwa i zalecenia, zawarte w instrukcji eksploatacji akumulatora oraz w instrukcji eksploatacji roweru elektrycznego.**

## Opis urządzenia i jego zastosowania

### Użycie zgodne z przeznaczeniem

Jednostka napędowa przeznaczona jest wyłącznie do napędzania roweru elektrycznego i nie może być stosowana do innych celów.

### Przedstawione graficznie komponenty

Numeracja przedstawionych komponentów odnosi się do schematów, znajdujących się na stronach graficznych, umieszczonych na początku niniejszej instrukcji. Wszystkie rysunki części rowerowych, oprócz jednostki napędowej, komputera pokładowego wraz z panelem sterującym, czujnikiem szybkości i przynależnych uchwytych są schematyczne i mogą różnić się od części rzeczywistego roweru elektrycznego.

- 1 Jednostka napędowa
- 2 Czujnik prędkości
- 3 Magnes na szprychy do czujnika prędkości do szprych

## Dane techniczne

Jednostka napędowa	Drive Unit Cruise	
Numer katalogowy	0 275 007 063	
Ciągła moc znamionowa	W	250
Moment obrotowy przy napędzie maks.	Nm	63
Napięcie znamionowe	V---	36
Temperatura pracy	°C	- 5 ... + 40
Temperatura przechowywania	°C	- 10 ... + 50
Stopień ochrony	IP 54 (ochrona przed pyłem i rozbryzganiami wody)	
Ciężar, ok.	kg	4

Jednostka napędowa	Drive Unit CX	
Numer katalogowy	0 275 007 037	
Ciągła moc znamionowa	W	250
Moment obrotowy przy napędzie maks.	Nm	75
Napięcie znamionowe	V---	36
Temperatura pracy	°C	- 5 ... + 40
Temperatura przechowywania	°C	- 10 ... + 50
Stopień ochrony	IP 54 (ochrona przed pyłem i rozbryzganiami wody)	
Ciężar, ok.	kg	4

Światła rowerowe <sup>1)</sup>		
Napięcie ok. <sup>2)3)</sup>	V---	6/12
maksymalna moc		
- Lampka przednia	W	8,4/17,4
- Lampka tylna	W	0,6/0,6

1) w zależności od krajowych uregulowań prawnych nie we wszystkich modelach możliwe jest użycie akumulatora rowerowego

2) Wartość napięcia jest z góry ustawiona i może ją zmienić tylko sprzedawca.

3) Przy wymianie lampek należy pamiętać, aby były one kompatybilne z systemem Bosch eBike (proszę upewnić się u sprzedawcy) i aby miały takie samo napięcie. Można stosować wyłącznie lampki o takim samym napięciu.

► **Żle dobrane lampki mogą ulec zniszczeniu!**

## Montaż

### Osadzanie/wyjmowanie akumulatora

Aby włożyć akumulator do roweru elektrycznego, a także aby go wyjąć należy przeczytać instrukcję obsługi akumulatora.

### Kontrola czujnika prędkości (zob. rys. A)

Czujnik prędkości **2** i przynależny do niego magnes na szprychy **3** należy w taki sposób zamontować, aby podczas obrotu koła magnes przesuwał się w odległości nie mniejszej niż 5 mm i nie większej niż 17 mm od czujnika prędkości.

**Wskazówka:** Gdy odstęp między czujnikiem prędkości **2** a magnesem **3** jest zbyt mały lub zbyt duży, lub gdy czujnik prędkości **2** nie został właściwie podłączony, wskazanie prędkościomierza przestaje funkcjonować, a napęd roweru elektrycznego zaczyna pracować w programie awaryjnym. W takim przypadku należy odkręcić śrubę magnesu **3** i umieścić magnes w taki sposób na szprysze, aby przesuwał się on w odpowiedniej odległości od znacznika czujnika prędkości. Jeśli nawet w tym wypadku na tachometrze nie zostanie wyświetlona żadna prędkość, należy zwrócić się o poradę do autoryzowanego punktu sprzedaży rowerów.

## Praca urządzenia

### Włączenie

#### Wymogi

Aktywacji systemu eBike można dokonać tylko wówczas, gdy spełnione zostaną następujące wymogi:

- Wystarczająco naładowany akumulator został zamontowany (zob. instrukcja obsługi akumulatora).
- Komputer pokładowy jest prawidłowo zamocowany w uchwycie (zob. instrukcja obsługi komputera pokładowego).
- Czujnik prędkości został prawidłowo podłączony (zob. »Kontrola czujnika prędkości«, str. Polski – 2).

### Włączanie/wyłączanie systemu eBike

**Włączyć** system eBike można na kilka sposobów:

- Jeżeli osadzany w uchwycie komputer pokładowy jest włączony, system eBike uruchamia się automatycznie.
- Po osadzeniu komputera i akumulatora na miejscu naciśnięć krótko na włącznik/wyłącznik komputera pokładowego.
- Przy zamontowanym komputerze pokładowym należy wcisnąć włącznik/wyłącznik akumulatora eBike (w niektórych rozwiązaniach stosowanych przez producentów rowerów elektrycznych włącznik/wyłącznik akumulatora może nie być dostępny; zob. instrukcja obsługi akumulatora).

Napęd uruchamia się natychmiast po naciśnięciu na pedały (oprócz trybu wspomaganie przy popychaniu, zob. »Włączanie/wyłączanie funkcji wspomaganie przy popychaniu«, str. Polski – 3). Wydajność silnika uzależniona jest od ustawionego na komputerze pokładowym poziomu wspomaganie.

Ustawienie nacisku na pedały w trybie pracy normalnej lub osiągnięcie prędkości wynoszącej 25 km/h powoduje automatyczne wyłączenie napędu. Napęd uruchamiany jest automatycznie po ponownym naciśnięciu na pedały, lub gdy prędkość roweru spadnie poniżej 25 km/h.

**Wyłączyć** system eBike na kilka sposobów:

- Wcisnąć włącznik/wyłącznik komputera pokładowego.
- Wyłączyć akumulator eBike za pomocą jego włącznika/wyłącznika (w niektórych rozwiązaniach stosowanych przez producentów rowerów elektrycznych włącznik/wyłącznik akumulatora może nie być dostępny; zob. instrukcja obsługi akumulatora).
- Wyjąć komputer pokładowy z uchwytu.

Jeżeli przez ok. 10 min. rower elektryczny nie zmieni pozycji, **oraz** żaden przycisk komputera pokładowego nie zostanie wciśnięty, system eBike wyłączy się automatycznie w celu oszczędzenia energii elektrycznej.

### eShift (opcja)

Pojęcie eShift oznacza zintegrowany w systemie eBike elektroniczny system wspomagania. Komponenty systemu eShift zostały połączone elektrycznie z jednostką napędową przez producenta. Obsługa elektronicznego systemu wspomagania jest opisana w osobnej instrukcji obsługi.

### Ustawianie poziomu wspomagania

W komputerze pokładowym można ustawić, w jakim stopniu napęd eBike wspomaga użytkownika podczas pedałowania. Poziom wspomaganie można zmienić w każdej chwili, nawet podczas jazdy.

**Wskazówka:** W niektórych modelach poziom wspomagania jest ustawiony wstępnie i nie może zostać zmieniony. Jest też możliwe, że model dysponuje mniejszą liczbą poziomów wspomagania niż wymieniono w niniejszej instrukcji.

Jeżeli producent skonfigurował w rowerze elektrycznym eBike **»tryb eMTB«**, współczynnik wspomagania i moment obrotowy są dynamicznie dostosowywane w zależności od siły nacisku na pedały. Tryb **»eMTB Modex«** jest dostępny tylko dla napędów Performance Line CX.

Następujące poziomy wspomaganie mogą (maks.) stać do dyspozycji:

- **»OFF«:** wspomaganie silnika jest wyłączone, rower elektryczny napędzany jest wyłącznie przez pedałowanie, jak normalny rower. Na tym poziomie nie jest możliwe uruchomienie funkcji wspomagania przy popychaniu/wspomagania startu.
- **»ECO«:** skuteczne wspomaganie przy maksymalnej efektywności, dla maksymalnych dystansów
- **»TOUR«:** równomierne wspomaganie, dla tras o dużych dystansach

- **»SPORT«/»eMTB«**
- **»SPORT«:** silne wspomaganie, dla sportowej jazdy po górskich odcinkach oraz dla ruchu w mięście
- **»eMTB«:** optymalne wspomaganie w każdym terenie, sportowy tryb jazdy, ulepszona dynamika, maksymalna wydajność.
- **»TURBO«:** maksymalne wspomaganie aż do wysokich częstotliwości pedałowania, dla sportowej jazdy

Żądana moc silnika ukazuje się na wyświetlaczu komputera pokładowego (nie dotyczy wersji Purion). Maksymalna wydajność silnika uzależniona jest od wybranego poziomu wspomagania.

Poziom wspomaganie	Czynnik <sup>1)</sup> (Przełożenie)	
	Cruise	CX
<b>»ECO«</b>	50 %	50 %
<b>»TOUR«</b>	120 %	120 %
<b>»SPORT«/»eMTB«</b>	190 %	210 %...300 % <sup>2)</sup>
<b>»TURBO«</b>	275 %	300 %

1) Współczynnik wspomagania może różnić się w zależności od wersji.  
2) Wartość maksymalna

### Włączanie/wyłączanie funkcji wspomagania przy popychaniu

System wspomagania przy popychaniu ułatwia prowadzenie roweru elektrycznego. Prędkość jest w tej funkcji zależna od wybranego biegu i może osiągnąć maksymalnie 6 km/h. Przy uruchomionej funkcji wspomaganie przy popychaniu (przy pełnej mocy) działa zasada: im mniejszy bieg, tym mniejsza prędkość.

► **System wspomagania przy popychaniu wolno stosować wyłącznie podczas pchania roweru.** Jeżeli koła roweru elektrycznego nie mają kontaktu z podłożem podczas stosowania systemu wspomaganie przy popychaniu, istnieje niebezpieczeństwo doznania obrażeń.

W celu **aktywacji** systemu wspomaganie przy popychaniu należy krótko nacisnąć przycisk **»WALK«** na komputerze pokładowym. Po aktywacji, w ciągu 3 sekund należy nacisnąć i przytrzymać przycisk **»+«**. Napęd roweru elektrycznego włącza się.

**Wskazówka:** Na poziomie **»OFF«** funkcji wspomaganie przy popychaniu nie da się uruchomić.

System wspomaganie przy popychaniu **wyłącza się**, gdy jedena z poniższych sytuacji będzie miała miejsce:

- po zwolnieniu przycisku **»+«**,
- koła roweru eBike zablokują się (np. przez hamowanie lub przez kontakt z nogą),
- prędkość przekroczy 6 km/h.

**Wskazówka:** W niektórych systemach funkcję wspomaganie przy popychaniu można aktywować bezpośrednio, naciskając przycisk **»WALK«**.

## Włączanie/wyłączanie oświetlenia rowerowego

W modelach, w których światła roweru zasilane są systemem eBike, za pomocą komputera pokładowego można włączyć i wyłączać lampkę przednią i lampkę tylną równocześnie.

## Wskazówki dotyczące jazdy przy użyciu systemu eBike

### Kiedy pracuje napęd eBike?

Napęd eBike wspomaga użytkownika podczas jazdy podczas gdy on pedałuje. Wspomaganie nie działa bez naciskania na pedały. Wydajność silnika uzależniona jest od siły zastosowanej podczas naciskania na pedały.

Im mniejsza jest siła naciskania, tym mniejsze wspomaganie. Reguła ta obowiązuje niezależnie od poziomu wspomagania.

Napęd eBike wyłącza się automatycznie przy prędkości przekraczającej 25 km/h. Gdy prędkość spadnie poniżej 25 km/h, napęd uruchamiany jest ponownie w sposób automatyczny.

Jedyny wyjątek stanowi funkcja wspomagania przy popychaniu, gdy rower elektryczny można prowadzić z niewielką prędkością nie naciskając na pedały. Podczas korzystania ze wspomagania przy popychaniu, pedały mogą się obracać.

Na rowerze elektrycznym można w każdej chwili przejść na tryb bez wspomagania, tzn. jeździć jak na normalnym rowerze. Należy wówczas albo wyłączyć system eBike, albo przestawić poziom wspomagania na »OFF«. To samo dotyczy sytuacji, gdy akumulator jest wyładowany.

### Współgranie systemu eBike z przerzutkami

Także korzystając z napędu eBike należy użytkować przerzutki w taki sposób, jak w normalnym rowerze (zob. instrukcja obsługi roweru).

Niezależnie od rodzaju przerzutek zaleca się, aby na czas przeliczenia biegów przerwać na chwilę pedałowanie. Ułatwi to przeliczenie przerzutek i zmniejszy zużycie układu przeniesienia napędu.

Wybierając odpowiednią przerzutkę, można przy takim samym nakładzie siły zwiększyć tempo jazdy i przebyć odległość.

## Pierwsze doświadczenia

Zaleca się, aby pierwsze doświadczenia z rowerem elektrycznym zbierać z dala od często uczęszczanych ulic.

Należy wypróbować różne poziomy wspomaganie. Rozpocząć należy od najniższego poziomu wspomaganie. Po uzyskaniu wystarczającego doświadczenia można na rowerze elektrycznym włączyć się – tak jak na każdym innym rowerze – w ruch drogowy.

Dystansy roweru elektrycznego należy przetestować w różnych warunkach, zanim przejdzie się do pokonywania dłuższych, trudniejszych tras.

### Wpływy na dystans roweru

Na dystans mają wpływ różne czynniki, na przykład:

- poziom wspomaganie,
- prędkość,
- sposób przeliczenia biegów,
- rodzaj opon i profil,
- wiek i stan akumulatora,
- profil trasy (nachylenia) i rodzaj trasy (nawierzchnia),
- kierunek wiatru i temperatura otoczenia,
- ciężar roweru, ciężar użytkownika i bagażu.

Dlatego nie da się dokładnie ustalić dystansu ani przed przystąpieniem do jazdy, ani w trakcie jazdy. Ogólne zasady są jednak następujące:

- Przy **równym** poziomie wspomaganie: im mniej siły przykłada użytkownik, aby osiągnąć określoną prędkość (np. stosując przerzutki w sposób optymalny), tym mniej energii zużyje napęd roweru i tym większy będzie dystans, który można przebyć na jednym ładowaniu akumulatora.
- Im **wyższy** jest wybrany poziom wspomaganie przy jednakowych warunkach, tym mniejszy będzie dystans.

### Pielęgnacja roweru elektrycznego

Należy wziąć pod uwagę zakres dopuszczalnych temperatur części składowych roweru elektrycznego podczas użytkowania i składowania. Należy chronić jednostkę napędową, komputer pokładowy i akumulator przed ekstremalnymi temperaturami (np. przed intensywnym nasłonecznieniem bez równoczesnego napowietrzenia). Ekstremalne temperatury mogą uszkodzić części składowe (a w szczególności akumulator).

## Konserwacja i serwis

### Konserwacja i czyszczenie

Przy wymianie lampek należy pamiętać, aby były one kompatybilne z systemem Bosch eBike (proszę upewnić się u sprzedawcy) i aby miały takie samo napięcie. Można stosować wyłącznie lampki o takim samym napięciu.

Nie wolno zanurzać części składowych (w tym jednostki napędowej) w wodzie, nie wolno ich też czyścić przy użyciu wody pod ciśnieniem.

Co najmniej raz w roku należy wykonać przegląd techniczny systemu eBike (m.in. kontrola mechaniki, aktualności oprogramowania systemowego).

Serwisowania i napraw roweru elektrycznego należy dokonywać w autoryzowanym punkcie sprzedaży rowerów.

### Obsługa klienta oraz doradztwo dotyczące użytkowania

Z wszystkimi pytaniami dotyczącymi systemu eBike i jego części składowych należy zwracać się do autoryzowanego punktu sprzedaży rowerów.

Dane kontaktowe autoryzowanych punktów sprzedaży rowerów można znaleźć na stronie internetowej

**[www.bosch-ebike.com](http://www.bosch-ebike.com)**

### Usuwanie odpadów



Jednostkę napędową, komputer pokładowy wraz z panelem sterującym, akumulatorem, czujnikiem prędkości, osprzęt i opakowanie należy dostarczyć do punktu utylizacji zgodnie z przepisami ochrony środowiska.

Rowerów elektrycznych i ich części składowych nie wolno wyrzucać do odpadów domowych!

### Tylko dla państw należących do UE:



Zgodnie z europejską wytyczną 2012/19/UE, niezdatne do użytku narzędzia elektryczne, a zgodnie z europejską wytyczną 2006/66/WE uszkodzone lub zużyte akumulatory/baterie, należy zbierać osobno i doprowadzić do ponownego przetworzenia zgodnie z zasadami ochrony środowiska.

**Zastrzega się prawo dokonywania zmian.**

## Bezpečnostní upozornění



**Přečtěte si všechna bezpečnostní upozornění a pokyny.** Nedodržování bezpečnostních upozornění a pokynů může mít za následek úraz elektrickým proudem, požár a/nebo těžká poranění.

### Všechna bezpečnostní upozornění a pokyny uschovejte pro budoucí potřebu.

Pojem „akumulátor“ používaný v tomto návodu k obsluze se vztahuje na všechny originální akumulátory Bosch eBike.

- ▶ **Pohonnou jednotku sami neotevírejte. Pohonnou jednotku smí opravovat pouze kvalifikovaný odborný personál při použití originálních náhradních dílů.** Tím je zaručeno, že bude zachována bezpečnost pohonné jednotky. Při neoprávněném otevření pohonné jednotky zaniká nárok na záruku.
- ▶ **Všechny součásti namontované na pohonné jednotce a všechny ostatní součásti pohonu eBike (např. řetězové kolo, upevnění řetězového kola, pedály) se smí vyměňovat pouze za součásti stejné konstrukce nebo za součásti schválené výrobcem jízdního kola speciálně pro váš eBike.** Pohonná jednotka je tak chráněná před přetížením a poškozením.
- ▶ **Vyjměte ze systému eBike akumulátor, než na systému eBike začnete provádět jakékoli práce (např. servisní prohlídku, opravu, montáž, údržbu, práce na řetěze atd.), než ho budete přepravovat autem nebo letadlem nebo ho uložíte.** Při neúmyslné aktivaci systému eBike hrozí nebezpečí poranění.
- ▶ **Systém eBike se může zapnout, pokud vedete elektrokolo dozadu.**
- ▶ **Funkce pomoci při vedení se smí používat výhradně při vedení elektrokola.** Pokud se kola elektrokola při používání pomoci při vedení nedotýkají země, hrozí nebezpečí poranění.
- ▶ **Když je zapnutá pomoc při vedení, mohou se zároveň otáčet pedály.** Při aktivované pomoci při vedení dbejte na to, abyste měli nohy v dostatečné vzdálenosti od otáčejících se pedálů. Hrozí nebezpečí poranění.
- ▶ **Používejte pouze originální akumulátory Bosch, které jsou výrobcem schválené pro váš systém eBike.** Při používání jiných akumulátorů může dojít k poranění a hrozí nebezpečí požáru. Při používání jiných akumulátorů nepřebírá firma Bosch záruku ani odpovědnost.

- ▶ **Neprovádějte na systému eBike žádné změny ani na něj nemontujte další výrobky, které by byly schopné zvýšit výkonost systému eBike.** Zpravidla se tím zkrátí životnost systému a riskujete poškození pohonné jednotky a kola. Kromě toho hrozí nebezpečí, že ztratíte u zakoupeného kola nárok na záruku a odpovědnost za vady. Při neodborném zacházení se systémem navíc ohrožujete svou bezpečnost i bezpečnost ostatních účastníků silničního provozu a riskujete tím v případě nehod způsobených touto manipulací vysoké náklady v důsledku osobní odpovědnosti a případně dokonce i nebezpečí trestněprávního stíhání.
- ▶ **Dodržujte všechny národní předpisy pro registraci a používání elektrokola.**
- ▶ **Přečtěte si a dodržujte všechny bezpečnostní upozornění a instrukce v návodu k použití akumulátoru a v návodu k použití systému eBike.**

## Popis výrobku a specifikací

### Určující použití

Pohonná jednotka je určena výhradně k pohonu vašeho elektrokola a nesmí se používat pro jiné účely.

### Zobrazené komponenty

Číslování zobrazených komponent se vztahuje k vyobrazení na stranách s obrázkem na začátku návodu.

Všechna vyobrazení částí jízdního kola kromě pohonné jednotky, palubního počítače včetně ovládací jednotky, senzoru rychlosti a příslušných držáků jsou schematická a mohou se u vašeho systému eBike.

- 1 Pohonná jednotka
- 2 Senzor rychlosti
- 3 Magnet senzoru rychlosti na paprsku kola



## Technická data

Pohonná jednotka	Drive Unit Cruise	
Objednáací číslo	0 275 007 063	
Jmenovitý trvalý výkon	W	250
Točivý moment pohonu max.	Nm	63
Jmenovité napětí	V $\overline{--}$	36
Provozní teplota	°C	- 5 ... + 40
Skladovací teplota	°C	- 10 ... + 50
Stupeň krytí	IP 54 (ochrana proti prachu a stříkající vodě)	
Hmotnost ca.	kg	4

Pohonná jednotka	Drive Unit CX	
Objednáací číslo	0 275 007 037	
Jmenovitý trvalý výkon	W	250
Točivý moment pohonu max.	Nm	75
Jmenovité napětí	V $\overline{--}$	36
Provozní teplota	°C	- 5 ... + 40
Skladovací teplota	°C	- 10 ... + 50
Stupeň krytí	IP 54 (ochrana proti prachu a stříkající vodě)	
Hmotnost ca.	kg	4

Osvětlení jízdního kola <sup>1)</sup>		
Napětí cca <sup>2)3)</sup>	V $\overline{--}$	6/12
Maximální výkon		
– Přední světlo	W	8,4/17,4
– Zadní světlo	W	0,6/0,6

1) V závislosti na zákonných předpisech není možné u všech provedení pro jednotlivé země pomoci akumulátoru systému eBike

2) Výše napětí je přednastavená a může ji změnit pouze prodejce jízdního kola.

3) Při výměně žárovek dbejte na to, aby byly žárovky kompatibilní se systémem eBike Bosch (informujte se u svého prodejce jízdního kola) a aby souhlasilo uvedené napětí. Smí se vyměňovat pouze žárovky se stejným napětím.

► **Nesprávně namontované žárovky se mohou zničit!**

## Montáž

### Vložení a odejmutí akumulátoru

Pro nasazení akumulátoru systému eBike do systému eBike a pro jeho vyjmutí si přečtěte a dodržujte návod k použití akumulátoru.

### Kontrola senzoru rychlosti (viz obr. A)

Senzor rychlosti **2** a příslušný magnet na paprsku kola **3** musí být namontované tak, aby se magnet při otočení kola pohyboval ve vzdálenosti minimálně 5 mm a maximálně 17 mm od senzoru rychlosti.

**Upozornění:** Pokud je vzdálenost mezi senzorem rychlosti **2** a magnetem na paprsku kola **3** příliš malá nebo příliš velká nebo pokud není senzor rychlosti **2** správně připojený, nefunguje ukazatel tachometru a pohon eBike pracuje v nouzovém programu.

V tom případě povolte šroub magnetu na paprsku kola **3** a magnet upevněte na paprsku tak, aby měl značku na senzoru rychlosti ve správné vzdálenosti. Pokud se ani poté na ukazateli tachometru nezobrazí rychlost, obraťte se prosím na autorizovaného prodejce jízdních kol.

## Provoz

### Uvedení do provozu

#### Předpoklady

Systém eBike lze aktivovat pouze tehdy, pokud jsou splněné následující předpoklady:

- Je nasazený dostatečně nabitý akumulátor (viz návod k použití akumulátoru).
- Palubní počítač je správně nasazený v držáku (viz návod k použití palubního počítače).
- Senzor rychlosti je správně připojený (viz „Kontrola senzoru rychlosti“, strana Česky – 2).

#### Zapnutí/vypnutí systému eBike

Pro **zapnutí** systému eBike máte následující možnosti:

- Pokud je palubní počítač při nasazení do držáku již zapnutý, systém eBike se automaticky zapne.
- S nasazeným palubním počítačem a nasazeným akumulátorem systému eBike jednou krátce stisknete tlačítko zapnutí/vypnutí palubního počítače.
- S nasazeným palubním počítačem stisknete tlačítko zapnutí/vypnutí akumulátoru eBike (možná jsou řešení výrobců jízdních kol, u kterých není přístup k tlačítku zapnutí/vypnutí akumulátoru; viz návod k použití akumulátoru).

Pohon se aktivuje, jakmile začnete šlapat (kromě funkce pomoci při vedení, viz „Zapnutí/vypnutí pomoci při vedení“, strana Česky – 3). Výkon motoru se řídí podle úrovně podpory nastavené v palubním počítači.

Jakmile v normálním režimu přestanete šlapat nebo jakmile dosáhnete rychlosti 25 km/h, podpora pohonem eBike se vypne. Pohon se automaticky znovu aktivuje, jakmile začnete šlapat a rychlost je nižší než 25 km/h.

Pro **vypnutí** systému eBike máte následující možnosti:

- Stisknete tlačítko zapnutí/vypnutí palubního počítače.
- Vypnete akumulátor eBike tlačítkem zapnutí/vypnutí akumulátoru. (možná jsou řešení výrobců jízdních kol, u kterých není přístup k tlačítku zapnutí/vypnutí akumulátoru; viz návod k použití akumulátoru).
- Vyměte palubní počítač z držáku.

Není-li elektrokolo v pohybu asi 10 minut a na palubním počítači nestisknete žádné tlačítko, systém eBike se z důvodu úspory energie automaticky vypne.

## eShift (volitelně)

eShift představuje začlenění elektronických systémů řazení do systému eBike. Součástí eShift jsou výrobce elektricky spojené s pohonnou jednotkou. Ovládání elektronických systémů řazení je popsáno v samostatném návodu k obsluze.

## Nastavení úrovně podpory

Na palubním počítači můžete nastavit, jak silně vám bude pohon eBike pomáhat při šlapání. Úroveň podpory lze kdykoli změnit, i během jízdy.

**Upozornění:** U některých provedení je možné, že je úroveň podpory přednastavená a nelze ji změnit. Je také možné, že je na výběr menší počet úrovní podpory, než je zde uvedeno.

Pokud byl systém eBike nakonfigurován výrobcem s „**eMTB Mode**“, přizpůsobí se faktor podpory a krouticí moment dynamicky v závislosti na síle působící na pedály. „**eMTB Mode**“ je k dispozici pouze pro pohony Performance Line CX.

Maximálně jsou k dispozici následující úrovně podpory:

- „**OFF**“ (vypnuto): pomocný motor je vypnutý, elektrokolo se stejně jako normální jízdní kolo pohání pouze šlapáním. Při této úrovni podpory nelze aktivovat pomoc při vedení/pomoc při rozjíždění.
- „**ECO**“: účinná podpora při maximální efektivitě, pro maximální dojezd
- „**TOUR**“: rovnoměrná podpora, pro trasy s dlouhým dojezdem
- „**SPORT**“/„**eMTB**“
- „**SPORT**“: silná podpora, pro sportovní jízdu na hornatých trasách a pro městský provoz
- „**eMTB**“: optimální podpora v každém terénu, sportovní rozjezd, vylepšená dynamika, maximální výkon.
- „**TURBO**“: maximální podpora až do vysokých frekvencí šlapání, pro sportovní jízdu

Vyžádaný výkon motoru se zobrazí na displeji palubního počítače (nikoli u Purion). Maximální výkon motoru závisí na zvolené úrovni podpory.

Úroveň podpory	Faktor podpory <sup>1)</sup> (řazení převodů)	
	Cruise	CX
„ <b>ECO</b> “	50 %	50 %
„ <b>TOUR</b> “	120 %	120 %
„ <b>SPORT</b> “/„ <b>eMTB</b> “	190 %	210 %...300 % <sup>2)</sup>
„ <b>TURBO</b> “	275 %	300 %

1) Faktor podpory se může u jednotlivých provedení lišit.  
2) Maximální hodnota

## Zapnutí/vypnutí pomoci při vedení

Pomoc při vedení vám může usnadnit vedení elektrokola. Rychlost při této funkci závisí na zařazeném převodovém stupni a může být maximálně 6 km/h. Čím je zvolený převodový stupeň nižší, tím nižší je rychlost u funkce pomoci při vedení (při plném výkonu).

► **Funkce pomoci při vedení se smí používat výhradně při vedení elektrokola.** Pokud se kola elektrokola při používání pomoci při vedení nedotýkají země, hrozí nebezpečí poranění.

Pro **aktivaci** pomoci při vedení krátce stisknete tlačítko „**WALK**“ na palubním počítači. Po aktivaci stisknete během 3 s tlačítko „+“ a drže ho stisknuté. Pohon eBike se zapne.

**Upozornění:** Na úrovni podpory „**OFF**“ nelze aktivovat podporu pojíždění.

Pomoc při vedení se **vypne**, jakmile nastane jedna z následujících skutečností:

- Pustíte tlačítko „+“.
- kola eBike se zablokují (např. zabrzděním nebo nárazem na překážku),
- rychlost překročí 6 km/h.

**Upozornění:** U některých systémů se pomoc při vedení spouští přímo stisknutím tlačítka „**WALK**“.

## Zapnutí/vypnutí osvětlení jízdního kola

U provedení, u kterého je jízdní světlo napájené pomocí systému eBike, lze na palubním počítači zapínat a vypínat zároveň přední a zadní světlo.

## Upozornění k jízdě se systémem eBike

### Kdy pracuje pohon eBike?

Pohon eBike vám poskytuje podporu při jízdě, když šlapete. Bez šlapání podpora nefunguje. Výkon motoru vždy závisí na síle vynaložené při šlapání.

Pokud vynakládáte méně síly, bude podpora menší, než když vynakládáte větší sílu. To platí nezávisle na úrovni podpory.

Pohon eBike se automaticky vypne při rychlostech vyšších než 25 km/h. Pokud rychlost klesne pod 25 km/h, pohon se automaticky zase zapne.

Výjimka platí pro funkci pomoci při vedení, při které lze s elektrokolem popojíždět bez šlapání s minimální rychlostí. Při použití pomoci při vedení se zároveň mohou otáčet pedály.

S elektrokolem můžete kdykoli jet také bez podpory jako s normálním jízdním kolem, když buď systém eBike vypnete nebo nastavíte úroveň podpory na „OFF“ (vypnuto). Totéž platí při vybitém akumulátoru.

### Souhra systému eBike s řazením

Také s pohonem eBike byste měli používat řazení jako u normálního jízdního kola (řídte se návodem k použití svého systému eBike).

Nezávisle na druhu převodu je vhodné během řazení krátce přerušit šlapání. Tím se usnadní řazení a sníží se opotřebení pohonného ústrojí.

Zvolením správného převodového stupně můžete při vynaložení stejné síly zvýšit rychlost a prodloužit dojezd.

### Získávání prvních zkušeností

Doporučujeme získávat první zkušenosti s elektrokolem mimo frekventované cesty.

Vyzkoušejte si různé úrovně podpory. Začněte s nejnižší úrovní podpory. Jakmile získáte jistotu, můžete se s elektrokolem vydat do provozu jako s každým jízdním kolem.

Než se vydáte na delší, náročné cesty, vyzkoušejte si dojezd svého systému eBike v různých podmínkách.

### Vlivy na dojezd

Dojezd ovlivňuje velké množství faktorů, například:

- úroveň podpory,
- rychlost,
- řazení převodů,
- druh pneumatik a tlak v pneumatikách,
- stáří a stav akumulátoru,
- profil trasy (stoupání) a vlastnosti cesty (povrch vozovky),
- protivětr a teplota prostředí,
- hmotnost elektrokola, cyklisty a zavazadel.

Proto nelze před začátkem jízdy a během ní přesně předpovědět dojezd. Všeobecně ale platí:

- Při **stejně** úrovni podpory pohonu eBike: Čím menší sílu musíte vynaložit, abyste dosáhli určité rychlosti (např. díky optimálnímu používání převodů), tím méně energie spotřebuje pohon eBike a tím delší bude dojezd na jedno nabití akumulátoru.
- Čím **vyšší** je zvolená úroveň podpory při jinak stejných podmínkách, tím je dojezd kratší.

### Šetrné zacházení se systémem eBike

Dodržujte provozní a skladovací teploty součástí systému eBike. Pohonnou jednotku, palubní počítač a akumulátor chráňte před extrémními teplotami (např. vlivem intenzivního slunečního záření bez současného větrání). Vlivem extrémních teplot může dojít k poškození součástí (zejména akumulátoru).

## Údržba a servis

### Údržba a čištění

Při výměně žárovek dbejte na to, aby byly žárovky kompatibilní se systémem eBike Bosch (informujte se u svého prodejce jízdního kola) a aby souhlasilo uvedené napětí. Smí se vyměňovat pouze žárovky se stejným napětím.

Žádné součásti včetně pohonné jednotky se nesmí ponořovat do vody nebo čistit tlakovou vodou.

Nechte minimálně jednou ročně provést technickou kontrolu systému eBike (mj. mechaniky, aktuálnosti systémového softwaru).

Pro servis nebo opravy systému eBike se obraťte na autorizovaného prodejce jízdních kol.

### Zákaznická a poradenská služba

V případě otázek k systému eBike a jeho součástem se obraťte na autorizovaného prodejce jízdních kol.

Kontaktní údaje autorizovaných prodejců jízdních kol najdete na internetové stránce [www.bosch-ebike.com](http://www.bosch-ebike.com)

### Zpracování odpadů



Pohonnou jednotku, palubní počítač včetně ovládací jednotky, akumulátor, senzor rychlosti, příslušenství a obaly je třeba odevzdat k ekologické recyklaci.

Nevyhazujte eBike a jeho součásti do komunálního odpadu!

### Pouze pro země EU:



Podle evropské směrnice 2012/19/EU musejí být neupotřebitelná elektrická zařízení a podle evropské směrnice 2006/66/ES vadné nebo opotřebované akumulátory/baterie rozebrané shromážděny a dodány k opětovnému zhodnocení nepoškozujícím životní prostředí.

### Změny vyhrazeny.

## Bezpečnostné pokyny



**Prečítajte si všetky bezpečnostné pokyny a inštrukcie.** Nedodržanie bezpečnostných pokynov a inštrukcií môže spôsobiť úraz elektrickým prúdom, požiar a/alebo ťažké poranenia.

**Uschovajte všetky bezpečnostné pokyny a inštrukcie na budúce použitie.**

Pojem „akumulátor“ používaný v tomto návode sa vzťahuje na všetky originálne akumulátory Bosch pre eBike.

- ▶ **Pohonnú jednotku nikdy sami neotvárajte. Pohonnú jednotku smie opravovať len kvalifikovaný odborný personál a len s použitím originálnych náhradných dielcov.** Tým sa zaručí, že zostane zachovaná bezpečnosť pohonnej jednotky. Pri neoprávnenom otvorení pohonnej jednotky zaniká nárok zo záruky.
- ▶ **Všetky komponenty namontované na pohonnej jednotke a všetky ostatné komponenty pohonu eBike (napr. reťazové koleso, uloženie reťazového kolesa, pedále) sa môžu vymeniť len za konštruktívne rovnaké komponenty alebo za komponenty špeciálne schválené výrobcom bicyklov pre váš eBike.** Tým je pohonná jednotka chránená pred preťažením a poškodením.
- ▶ **Vyberte akumulátor z eBike, pred začiatkom prác na eBike (napr. kontrola, oprava, montáž, údržba, práca na reťazi atď.) na eBike, pred jeho prepravou automobíлом alebo lietadlom alebo pred jeho uschovaním.** Pri neúmyselnej aktivácii eBike systému hrozí nebezpečenstvo poranenia.
- ▶ **Systém eBike sa môže zapnúť, ak eBike presúvate naspäť.**
- ▶ **Funkcia pomoc pri presune sa smie používať výlučne pri presune eBike.** Ak kolesá eBike nemajú pri použití pomoci pri presune kontakt s podkladom, hrozí nebezpečenstvo poranenia.
- ▶ **Keď je zapnutá pomoc pri presune, môžu sa zároveň otáčať pedále.** Pri aktivovanej pomoci pri presune dbajte na to, aby ste mali nohy v dostatočnej vzdialenosti od otáčajúcich sa pedálov. Hrozí nebezpečenstvo poranenia.
- ▶ **Používajte len originálne akumulátory Bosch, ktoré boli schválené výrobcom pre váš eBike.** Použitie iných akumulátorov môže spôsobiť poranenie a nebezpečenstvo požiaru. Pri použití iných akumulátorov nepreberá firma Bosch žiadnu zodpovednosť a záruku.

- ▶ **Na vašom eBike systéme nevykonávajte v žiadnom prípade zmeny, ani neinštalujte žiadne ďalšie produkty, ktoré by boli vhodné na zvýšenie výkonnosti vášho eBike.** Spravidla tým znižujete životnosť systému a riskujete poškodenie pohonnej jednotky a bicykla. Okrem toho hrozí nebezpečenstvo, že tým zaniknú nároky zo záruky a záručné podmienky na váš zakúpený bicykel. Neodbornou manipuláciou so systémom ohrozujete navyše svoju bezpečnosť, ako aj bezpečnosť ostatných účastníkov cestnej premávky a riskujete nehody, ktoré súvisia s manipuláciou, vysokými osobnými nákladmi zo záruky a prípadne dokonca nebezpečenstvom trestného stíhania.
- ▶ **Dodržiavajte všetky národné predpisy o registrovaní a používaní eBike.**
- ▶ **Prečítajte si a dodržiavajte bezpečnostné pokyny a inštrukcie v návode na obsluhu akumulátora, ako aj návod na obsluhu vášho eBike.**

## Popis produktu a výkonu

### Používanie podľa určenia

Pohonná jednotka je určená výlučne na pohon vášho eBike a nesmie sa používať na iné účely.

### Vyobrazené komponenty

Číslovanie vyobrazených komponentov sa vzťahuje na vyobrazenia na grafických stranách na začiatku návodu. Všetky vyobrazenia súčastí bicykla okrem pohonnej jednotky, palubného počítača vrát. ovládacej jednotky, snímača rýchlosti a ich príslušných upevnení sú schematické a môžu sa od vášho eBike odlišovať.

- 1 Hnacia jednotka
- 2 Snímač rýchlosti
- 3 Špicový magnet snímača rýchlosti

## Technické údaje

Pohonná jednotka	Drive Unit Cruise	
Vecné číslo	0 275 007 063	
Trvalý menovitý výkon	W	250
Krútiaci moment na pohone max.	Nm	63
Menovité napätie	V $\overline{--}$	36
Prevádzková teplota	°C	- 5 ... + 40
Skladovacia teplota	°C	- 10 ... + 50
Druh ochrany	IP 54 (ochrana proti prachu a proti striekajúcej vode)	
Hmotnosť cca	kg	4

Pohonná jednotka	Drive Unit CX	
Vecné číslo	0 275 007 037	
Trvalý menovitý výkon	W	250
Krútiaci moment na pohone max.	Nm	75
Menovité napätie	V $\overline{--}$	36
Prevádzková teplota	°C	- 5 ... + 40
Skladovacia teplota	°C	- 10 ... + 50
Druh ochrany	IP 54 (ochrana proti prachu a proti striekajúcej vode)	
Hmotnosť cca	kg	4

Osvetlenie bicykla <sup>1)</sup>		
Napätie cca <sup>2)3)</sup>	V $\overline{--}$	6/12
maximálny výkon		
– predné svetlo	W	8,4/17,4
– zadné svetlo	W	0,6/0,6

1) v závislosti od zákonných predpisov nie je možné vo všetkých vyhovetovaniach špecifických pre príslušnú krajinu cez akumulátor eBike

2) Výška napätia je prednastavená a môže ju zmeniť iba predajca bicyklov.

3) Pri výmene žiaroviek dbajte na to, aby žiarovky boli kompatibilné so systémom eBike (spýtajte sa vášho predajcu bicyklov) a aby sa zhodovali s uvedeným napätím. Žiarovky sa môžu vymieňať len za žiarovky rovnakého napätia.

► **Nesprávne vložené žiarovky sa môžu zničiť!**

## Montáž

### Vloženie a vybratie akumulátora

Na vloženie akumulátora eBike do eBike a na odobratie si prečítajte a dodržiavajte návod na používanie akumulátora.

### Kontrola snímača rýchlosti (pozri obrázok A)

Snímač rýchlosti **2** a príslušný špicový magnet **3** musia byť namontované tak, aby sa špicový magnet pri točení kolesa pohyboval okolo snímača rýchlosti vo vzdialenosti minimálne 5 mm a maximálne 17 mm.

**Upozornenie:** Ak je vzdialenosť medzi snímačom rýchlosti **2** a špicovým magnetom **3** veľmi malá alebo veľmi veľká, alebo ak nie je snímač rýchlosti **2** zapojený správne, vypadne indikátor tachometra, a pohon eBike pracuje v programe núdzovej prevádzky.

V tomto prípade povoľte skrutku špicového magnetu **3** a upevnite špicový magnet na špicu tak, aby prebiehal v správnej vzdialenosti okolo označenia snímača rýchlosti. Ak sa ani potom nezobrazí žiadna rýchlosť na indikátore tachometra, obráťte sa, prosím, na autorizovaného predajcu bicyklov.

## Používanie

### Uvedenie do prevádzky

#### Predpoklady

Systém eBike sa môže aktivovať len vtedy, ak sú splnené nasledujúce predpoklady:

- Vložený je dostatočne nabitý akumulátor (pozri návod na používanie akumulátora).
- Palubný počítač je správne vložený do držiaka (pozri návod na prevádzku palubného počítača).
- Snímač rýchlosti je správne zapojený (pozri „Kontrola snímača rýchlosti“, strana Slovensky – 2).

#### Zapnutie/vypnutie eBike systému

Na **zapnutie** eBike systému máte nasledujúce možnosti:

- Ak je palubný počítač pri vložení do držiaka už zapnutý, systém eBike sa zapne automaticky.
- Pri vložení palubného počítača a vložení akumulátora eBike stlačte raz krátko tlačidlo zap./vyp. palubného počítača.
- Pri vložení palubného počítača stlačte tlačidlo zap./vyp. akumulátora eBike (možné sú riešenia výrobcov bicyklov, pri ktorých nie je prístup k tlačidlu zap./vyp. akumulátora; pozri návod na používanie akumulátora).

Pohon je aktívny, hneď ako šliapnete do pedálov (okrem funkcie pomôcky pre presune, pozri „Zapnutie/vypnutie pomoci pri presune“, strana Slovensky – 3). Výkon motora sa riadi podľa nastavenej úrovne podpory na palubnom počítači.

Ak v normálnej prevádzke prestanete šliapať do pedálov, alebo dosiahnete rýchlosť 25 km/h, podpora pomocou pohonu eBike sa vypne. Pohon sa aktivuje znova automaticky, hneď ako šliapnete do pedálov a rýchlosť je pod 25 km/h.

Na **vypnutie** systému eBike máte nasledujúce možnosti:

- Stlačte tlačidlo zap./vyp. palubného počítača.
- Vypnite akumulátor eBike jeho tlačidlom zap./vyp. (možné sú riešenia výrobcov bicyklov, pri ktorých nie je prístup k tlačidlu zap./vyp. akumulátora; pozri návod na používanie akumulátora).
- Vyberte palubný počítač z držáka.

Ak eBike nie je v pohybe aspoň 10 minút a na palubnom počítači sa nestlačí žiadne tlačidlo, systém eBike sa automaticky vypne z dôvodu šetrenia energie.

## eShift (voliteľné)

Pod pojmom eShift sa rozumie začlenenie elektronických spínacích systémov do systému eBike. Výrobca zabezpečil elektrické spojenie komponentov eShift s hnacou jednotkou.

Ovládanie elektronických spínacích systémov je opísané vo vlastnom návode na prevádzku.

## Nastavenie úrovne podpory

Na palubnom počítači môžete nastaviť, ako intenzívne vás pohon eBike podporuje pri šliapaní. Úroveň podpory sa môže kedykoľvek, aj počas jazdy, zmeniť.

**Upozornenie:** V jednotlivých vyhotoveniach je možné, že je úroveň podpory nastavená vopred a nemôže sa meniť. Tiež je možné, že je k dispozícii len výber menej úrovni podpory, ako je tu uvedená.

Pokiaľ bol systém eBike nakonfigurovaný výrobcom s „eMTB Mode“, prispôbi sa faktor podpory a krútiaci moment dynamicky v závislosti od sily pôsojacej na pedále. „eMTB Mode“ je k dispozícii len pre pohony Performance Line CX.

Maximálne sú k dispozícii nasledujúce úrovne podpory:

- „OFF“: podpora motora je vypnutá, eBike sa môže pohybovať ako normálny bicykel len šliapaním do pedálov. Pri tejto úrovni podpory nemožno aktivovať pomoc pri presune/pomoc pri rozbiehaní.
- „ECO“: účinná podpora pri maximálnej efektívnosti, pre maximálny dojazd
- „TOUR“: rovnomerná podpora, pre jazdy s väčším dojazdom
- „SPORT“/„eMTB“  
„SPORT“: intenzívna podpora, pre športovú jazdu na horských trasách ako aj v mestskej premávke  
„eMTB“: optimálna podpora v každom teréne, športový rozbeh, vylepšená dynamika, maximálny výkon.
- „TURBO“: maximálna podpora až do vysokých frekvencií šliapania, pre športovú jazdu

Vybraný výkon motora sa objaví na displeji palubného počítača (netýka sa Purion). Maximálny výkon motora závisí od zvolenej úrovne podpory.

Úroveň podpory	Faktor podpory <sup>1)</sup> (prehadzovačka)	
	Cruise	CX
„ECO“	50 %	50 %
„TOUR“	120 %	120 %
„SPORT“/„eMTB“	190 %	210 %...300 % <sup>2)</sup>
„TURBO“	275 %	300 %

1) Faktor podpory sa môže pri jednotlivých vyhotoveniach odlišovať.  
2) Maximálna hodnota

## Zapnutie/vypnutie pomoci pri presune

Funkcia pomoc pri presune vám môže uľahčiť presun eBike. Rýchlosť v tejto funkcii závisí od zaradeného prevodového stupňa a môže dosahovať maximálne 6 km/h. Čím menší je zvolený prevodový stupeň, tým menšia je rýchlosť vo funkcii (pri plnom výkone).

► **Funkcia pomoc pri presune sa smie používať výlučne pri presune eBike.** Ak kolesá eBike nemajú pri použití pomoci pri presune kontakt s podkladom, hrozí nebezpečenstvo poranenia.

Na **aktivovanie** pomoci pri presune krátko stlačte „WALK“ na vašom palubnom počítači. Po aktivovaní stlačte v priebehu 3 s tlačidlo „+“ a podržte ho stlačené. Zapne sa pohon eBike.

**Upozornenie:** Funkciu pomoci pri presune nemožno aktivovať v úrovni podpory „OFF“.

Pomoc pri presune sa **vypne**, hneď ako nastane jeden z nasledujúcich prípadov:

- Pustíte tlačidlo „+“.
- kolesá eBike sa zablokujú (napr. brzdami alebo nárazom na prekážku),
- rýchlosť prekročí 6 km/h.

**Upozornenie:** Pri niektorých systémoch sa môže pomoc pri presune spustiť priamo stlačením tlačidla „WALK“.

## Zapnutie/vypnutie osvetlenia bicykla

Vo vyhotovení, pri ktorom sa jazdné svetlo napája systémom eBike, sa môže pomocou palubného počítača súčasne zapnúť a vypnúť predné a zadné svetlo.

## Pokyny pre jazdu so systémom eBike

### Kedy pracuje pohon eBike?

Pohon eBike vám poskytuje podporu pri jazde, keď šliapete do pedálov. Bez šliapania do pedálov neprebíha žiadna podpora. Výkon motora vždy závisí od sily vynaloženej pri šliapaní.

Ak vynaložíte menej sily, bude podpora menšia, ako keď vynaložíte veľa sily. Toto platí nezávisle od úrovne podpory.

Pohon eBike sa automaticky vypne pri prekročení rýchlosti 25 km/h. Ak klesne rýchlosť pod 25 km/h, je pohon automaticky znova k dispozícii.

Výnimka platí pre funkciu pomoci pri presune, pri ktorej sa môže eBike presúvať nízkou rýchlosťou bez šliapania do pedálov. Pri používaní pomoci pri presune sa môžu súčasne otáčať aj pedále.

Na eBike môžete kedykoľvek jazdiť aj bez podpory ako na normálnom bicykli, a to tak, že vypnete systém eBike alebo nastavíte úroveň podpory na „OFF“. To isté platí pri vybitom akumulátore.

### Súhra systému eBike so zaraďovaním prevodových stupňov

Aj s pohonom eBike by ste mali používať zaraďovanie ako pri bežnom bicykli (dodržiavajte pritom návod na používanie vášho eBike).

Nezávisle od druhu radenia odporúčame počas zaraďovania narátko prerušiť šliapanie do pedálov. Tým sa radenie uľahčí a zníži sa opotrebovanie hnacieho mechanizmu.

Voľbou správneho prevodového stupňa môžete pri rovnakej vynaloženej sile zvýšiť rýchlosť a dojazd.

### Získavanie prvých skúseností

Odporúčame získavať prvé skúsenosti s eBike mimo veľmi frekventovaných ciest.

Vyskúšajte si rôzne úrovne podpory. Začnite s najnižšou úrovňou podpory. Hneď ako sa cítite istý, môžete sa s eBike zúčastniť na cestnej premávke rovnako ako s každým bicyklom. Predtým, ako si naplánujete dlhšie, náročnejšie jazdy, vyskúšajte si jazdný dosah vášho eBike v rôznych podmienkach.

### Vplyvy na dojazd

Dojazd ovplyvňujú rôzne faktory, ako napríklad:

- úroveň podpory,
- rýchlosť,
- prevodové pomery,
- druh pláštia a tlak v pneumatike,
- vek a stav ošetrovania akumulátora,
- profil trasy (stúpania) a stav cesty (povrch vozovky),
- protivietor a teplota okolitého prostredia,
- hmotnosť eBike, vodiča a batožiny.

Preto nie je možné presne predpovedať dojazd pred začiatkom jazdy alebo počas jazdy. Všeobecne však platí:

- Pri **rovnakej** úrovni podpory pohonu eBike: Čím menšiu silu musíte vynaložiť na dosiahnutie určitej rýchlosti (napr. optimálnym používaním preadačovania), tým menej energie spotrebuje pohon eBike a tým väčší bude dojazd na jedno nabitie akumulátora.
- Čím **vyššia** je zvolená úroveň podpory pri inak rovnakých podmienkach, tým menší je dojazd.

### Starostlivé zaobchádzanie s eBike

Dodržiavajte prevádzkové a skladovacie teploty komponentov eBike. Chráňte pohonnú jednotku, palubný počítač a akumulátor pre extrémnymi teplotami (napr. intenzívnym snečným žiarením bez súčasného vetrania). Komponenty (predovšetkým akumulátor) sa môžu vplyvom vysokých teplôt poškodiť.

## Údržba a servis

### Údržba a čistenie

Pri výmene žiaroviek dbajte na to, aby žiarovky boli kompatibilné so systémom eBike (spýtajte sa vášho predajcu bicyklov) a aby sa zhodovali s uvedeným napätím. Žiarovky sa môžu vymieňať len za žiarovky rovnakého napätia.

Žiadne komponenty vrátane pohonnej jednotky sa nesmú ponoriť do vody alebo čistiť vysokotlakovým čističom.

Zabezpečte vašmu systému eBike technickú kontrolu minimálne raz ročne (o. i. mechaniku, aktuálnosť systémového softvéru).

Na účely servisu a opráv eBike sa obráťte na autorizovaného predajcu bicyklov.

### Servisné stredisko a poradenstvo pri používaní

Ak máte akékoľvek otázky ohľadom systému eBike a jeho komponentov, obráťte sa na autorizovaného predajcu bicyklov.

Kontaktné údaje autorizovaných predajcov bicyklov nájdete na internetovej stránke [www.bosch-ebike.com](http://www.bosch-ebike.com)

### Likvidácia



Pohonná jednotka, palubný počítač vrát. ovládacej jednotky, akumulátor, snímač rýchlosti, príslušenstvo a obaly by sa mali odovzdať na ekologickú recykliáciu.

Nikdy neodhadzujte eBike a jeho komponenty do komunálneho odpadu!

### Len pre krajinu EÚ:



Podľa Európskej smernice 2012/19/EÚ sa musia nepoužiteľné ručné elektrické spotrebiče a podľa európskej smernice 2006/66/ES sa musia poškodené alebo opotrebované akumulátory/batérie zbierať separovane a treba ich dávať na recykliáciu zodpovedajúcu ochrane životného prostredia.

**Zmeny vyhradené.**

## Biztonsági előírások



**Olvassa el valamennyi biztonsági előírást és utasítást.** A biztonsági előírások és utasítások betartásának elmulasztása áramütéshez, tűzhöz és/vagy súlyos sérülésekhez vezethet.

### Őrizze meg a jövőbeli használatra valamennyi biztonsági előírást és utasítást.

Az ebben a használati utasításban használt „akku” kifejezés minden eredeti Bosch eBike akkura vonatkozik.

► **Soha ne nyissa fel saját maga a hajtóegységet. A hajtóegységet csak szakképzett szakemberek és csak eredeti pótalkatrészek felhasználásával javíthatják.** Ez biztosítja, hogy a hajtóegység biztonságos komponens maradjon. A hajtóegység jogosulatlan felnyitása esetén a szavatossági igény megszűnik.

► **A hajtóegységre felszerelt valamennyi komponenst és az eBike-hajtómű valamennyi egyéb komponensét (például lánclap, a lánclap befogóegysége, pedálok) csak az eredetivel megegyező, vagy a kerékpár gyártó külön az Ön eBike-jához engedélyezett komponensekre szabad kicserélni.** Ez az előírás a hajtóegység túlterhelés és megrongálódás elleni védelmére szolgál.

► **Vegye ki az akkumulátort az eBikeből, mielőtt az eBike-on valamilyen munkát (például átvizsgálás, javítás, szerelés, karbantartás, láncszerelés stb.) kezdene, vagy az eBikeot gépkocsival vagy repülőgéppel szállítja vagy elraktározza.** Az eBike-rendszer akaratlan aktiválása sérülésveszélyhez vezet.

► **Az eBike-rendszer bekapcsolódhat, ha az eBike-ot hátrafelé tolják.**

► **A tolási segítség funkciót csak az eBike tolása esetén szabad használni.** Ha az eBike kerekei a tolási segítség funkció használata során nem érintkeznek a talajjal, sérülésveszély áll fenn.

► **Ha a tolássegítő be van kapcsolva, akkor valószínűleg a pedálok is foggni kezdenek.** Bekapcsolt tolássegítő esetén ügyeljen arra, hogy a lábát a forgó pedáltól kellő távolságra tartsa. Sérülésveszély áll fenn.

► **Csak eredeti Bosch akkumulátorokat használjon, amelyek használatát a gyártó az Ön eBike-jához engedélyezte.** Más akkumulátorok használata személyi sérüléseket és tüzet okozhat. Más akkumulátorok használata esetén Bosch semmiféle felelősséget és szavatosságot nem vállal.

► **Az eBike-rendszerén ne hajtson végre semmiféle módosítást sem, és ne próbáljon olyan további termékeket használni, amelyek alkalmasak lennének az eBike-rendszere teljesítőképességének megnövelésére.** Ezzel rendszerint csak lecsökkenti a rendszer élettartamát és azt kockáztatja, hogy a hajtóegységben és a kerekben károk keletkeznek. Ezen kívül fennáll annak a veszélye is, hogy az Ön által vásárolt kerékre vonatkozó garancia- és szavatossági igények megszűnnek. A rendszer szakszerűlen kezelésével ezen felül a saját és a közlekedés többi résztvevőjének a biztonságát is veszélyezteti. Olyan esetek esetén, amelyek manipulációra vezethetők vissza, igen nagy személyi kártérítési igényekkel és bizonyos esetekben még bünyügyi feljelentéssel is kell számolnia.

► **Tartsa be az adott országban érvényes valamennyi előírást, amely az eBike engedélyezésére és alkalmazására vonatkozik.**

► **Olvassa el és tartsa be az akkumulátor és az eBike Használati utasításában található biztonsági előírásokat és utasításokat.**

## A termék és alkalmazási lehetőségeinek leírása

### Rendeltetésszerű használat

A hajtóegység kizárólag az Ön eBike-ja meghajtására szolgál, más célokra használni tilos.

### Az ábrázolásra kerülő komponensek

Az ábrázolt alkatrészek számozása az Útmutató elején található ábrákat tartalmazó oldalakon található ábrákra vonatkozik. A kerékpár részeinek ábrázolása, a hajtóegység, a fedélzeti számítógép, a fedélzeti számítógép kezelőegysége, a sebesség érzékelő és a hozzátartozó tartók kivételével mind szemti ábrázolás és eltérhet az Ön eBike-jától.

- 1 Hajtóegység
- 2 Sebesség érzékelő
- 3 A sebesség érzékelő küllőmágnese



## Műszaki adatok

Hajtóegység	Drive Unit Cruise	
Cikkszám	0 275 007 063	
Névleges tartós telje sítmény	W	250
Forgatónyomaték a hajtóműnél, max.	Nm	63
Névleges feszültség	V $\cdots$	36
Üzemi hőmérséklet	°C	-5 ... +40
Tárolási hőmérséklet	°C	-10 ... +50
Védettségi osztály	IP 54 (por és fröccsenő víz ellen védett kivétel)	
Súly, kb.	kg	4

Hajtóegység	Drive Unit CX	
Cikkszám	0 275 007 037	
Névleges tartós telje sítmény	W	250
Forgatónyomaték a hajtóműnél, max.	Nm	75
Névleges feszültség	V $\cdots$	36
Üzemi hőmérséklet	°C	-5 ... +40
Tárolási hőmérséklet	°C	-10 ... +50
Védettségi osztály	IP 54 (por és fröccsenő víz ellen védett kivétel)	
Súly, kb.	kg	4

Kerékpárlámpák <sup>1)</sup>		
Feszültség, kb. <sup>2)3)</sup>	V $\cdots$	6/12
maximális teljesítmény		
– Első világítás	W	8,4/17,4
– Hátsó világítás	W	0,6/0,6

1) a törvényes rendelkezésektől függően nem mindegyik ország számára gyártott specifikus változatnál lehetséges az eBike-akkumulátoron keresztül

2) A feszültség mértéke előre be van állítva, csak a kerékpár-kereskedő módosíthatja.

3) A lámpák cseréjekor ügyeljen arra, hogy a lámpák a Bosch eBike rendszerrel kompatibilisek legyenek (kérdezze meg a kerékpár-kereskedőt), és a megadott feszültségérték megegyezzen. Csak egyező feszültségű lámpák használhatók csere esetén.

► **A hibásan behelyezett lámpák tönkre mehetnek!**

## Összeszerelés

### Az akkumulátor behelyezése és kivétele

Az eBike-akkumulátornak az eBike-ba való behelyezését és a kivételét illetően olvassa el és tartsa be az akkumulátor Üzemeltetési útmutatójában leírtakat.

### A sebesség érzékelő ellenőrzése (lásd az „A” ábrát)

A 2 sebesség érzékelőt és a hozzátartozó 3 küllőmágnest úgy kell felszerelni, hogy a küllőmágnés a kerék egy fordulata során legalább 5 mm és legfeljebb 17 mm távolságban haladjon el a sebesség érzékelő mellett.

**Megjegyzés:** Ha a 2 sebesség érzékelő és a 3 küllőmágnés között túl kicsi vagy túl nagy a távolság, vagy ha a 2 sebesség érzékelő helytelenül van csatlakoztatva, a sebességmérő kijelzője nem működik és az eBike-hajtómű a vészmenetprogrammal működik.

Ebben az esetben lazítsa ki a 3 küllőmágnés csavarját, majd rögzítse úgy a küllőmágnest a küllőre, hogy az helyes távolságban haladjon el a sebesség érzékelőn található jel mellett. Ha a sebességmérő kijelzőjén ezután sem jelenik meg a sebesség, kérjük forduljon egy feljogosított kerékpár kereskedőhöz.

## Üzemeltetés

### Üzembevétel

#### Előfeltételek

Az eBike rendszert csak a következő feltételek teljesülése esetén lehet aktiválni:

- Elegendő mértékben feltöltött akkumulátor van behelyezve (lásd az akkumulátor üzemeltetési útmutatóját).
- A fedélzeti computer helyesen van behelyezve a tartóba (lásd a fedélzeti computer üzemeltetési útmutatóját).
- A sebességérzékelő helyesen van csatlakoztatva (lásd „A sebesség érzékelő ellenőrzése”, Magyar – 2. oldalon).

### Az eBike-rendszer be- és kikapcsolása

Az eBike-rendszer **bekapcsolásához** a következő lehetőségek állnak rendelkezésre:

- Ha a fedélzeti számítógép a tartóba való behelyezéskor már be van kapcsolva, az eBike-rendszer automatikusan bekapcsolásra kerül.
- Behelyezett fedélzeti számítógép és behelyezett eBike-akkumulátor mellett nyomja meg egyszer röviden a fedélzeti számítógép be-/kikapcsoló gombját.
- Ha a fedélzeti számítógép a tartón van, akkor nyomja meg az eBike akkujának be-/kikapcsoló gombját (vannak olyan kerékpárgyártói megoldások, amelyek esetén nem hozzáférhető az akku be-/kikapcsoló gombja; lásd az akku használati utasítását).

A hajtómű aktiválásra kerül, mielőtt Ön rá lép a pedálra (kivéve a tolási segítség funkció esetén, lásd „Tolási segítség ki-/bekapcsolása”, Magyar – 3. oldal). A motorteljesítmény a fedélzeti számítógépen beállított támogatási szintnek megfelelően kerül meghatározásra.

Mielőtt normális üzemben abbahagyja a pedál hajtását, vagy mielőtt eléri a 25 km/ó sebességet, az eBike-hajtómű által nyújtott támogatás kikapcsolásra kerül. A hajtómű ismét automatikusan aktiválásra kerül, mielőtt Ön ismét rá lép a pedálra és a sebesség 25 km/ó alatt van.

Az eBike-rendszer **kikapcsolásához** a következő lehetőségek állnak rendelkezésre:

- Nyomja meg a fedélzeti számítógép be-/kikapcsoló gombját.
- Kapcsolja ki az eBike akkuját annak be-/kikapcsoló gombjával (vannak olyan kerékpárgyártói megoldások, amelyek esetén nem hozzáférhető az akku be-/kikapcsoló gombja; lásd a kerékpár gyártójának használati utasítását).
- Vegye ki a fedélzeti számítógépet a tartóból.

Ha az eBike kb. 10 percig nem mozog és a fedélzeti számítógépen egy gombot sem nyomnak le, akkor az eBike rendszer energiatakarékossági okokból automatikusan kikapcsol.

## eShift (opcionális)

Az eShift kifejezés az elektronikus sebességváltóműveknek az eBike rendszerbe való bekapcsolását jelenti. Az eShift alkatrészeit a gyártó a hajtóműegységgel elektromosan összekapcsolta. Az elektronikus sebességváltóművek kezelését azok saját használati útmutatója írja le.

## A támogatási szint beállítása

A fedélzeti computeren be lehet állítani, hogy az eBike-hajtómű mennyire támogassa Önt a pedálozás során. A támogatási szintet bármikor, menet közben is, meg lehet változtatni.

**Megjegyzés:** Egyedi kiviteleknl az is előfordul, hogy a támogatási szint előre be van állítva, és nem lehet megváltoztatni. Az is lehetséges, hogy az itt megadottnál kevesebb támogatási szint áll rendelkezésre.

Amennyiben a gyártó az eBike-ot „eMTB Mode” üzemmóddal konfigurálta, a támogatási tényező és a forgatónyomaték a pedálokat tekerő erőtl függően dinamikusan változik. Az „eMTB Mode” üzemmód csak a Performance Line CX hajtóműhöz áll rendelkezésre.

Legfeljebb a következő támogatási szintek állnak rendelkezésre:

- „OFF”: a motortámogatás ki van kapcsolva, az eBike-ot egy szokványos kerékpárhoz hasonlóan csak pedálozással lehet mozgatni. A tolássegítő/indítási segítő ebben a támogatási fokozatban nem kapcsolható be.
- „ECO”: maximális határfokú effektív támogatás a maximális hatótávolsághoz
- „TOUR”: egyenletes támogatás, hosszabb túrákhoz

- „SPORT”/„eMTB”  
„SPORT”: erőteljes támogatás, sportos hajtáshoz hegyes-völgyes útvonalakon és a városi közlekedésben  
„eMTB”: optimális támogatás minden terepen, sportos indulás, tökéletesített dinamika, maximális teljesítmény.
- „TURBO”: maximális támogatás magas lépérfrekvenciáig, sportos hajtáshoz

A lehívott motorteljesítmény megjelenik a fedélzeti számítógép kijelzőjén (Purion esetén nem). A maximális motorteljesítmény a kiválasztott támogatási szinttől függ.

Támogatási szint	Támogatási tényező <sup>1)</sup> (Lánc-váltó)	
	Cruise	CX
„ECO”	50%	50%
„TOUR”	120%	120%
„SPORT”/„eMTB”	190%	210%...300 % <sup>2)</sup>
„TURBO”	275%	300 %

1) A támogatási tényező az egyes kiviteleknl eltérő lehet.  
2) Maximális érték

## Tolási segítség ki-/bekapcsolása

A tolási segítség funkció megkönnyítheti a kerékpár tolását. A sebesség ennél a funkciónál a bekapcsolt fokozattól függ és maximum 6 km/h lehet. A tolási segítség funkció használatakor minél alacsonyabb a kiválasztott fokozat, annál kisebb a sebesség (teljes teljesítmény mellett).

► **A tolási segítség funkciót csak az eBike tolása esetén szabad használni.** Ha az eBike kerekei a tolási segítség funkció használatára során nem érintkeznek a talajjal, sérülésveszély áll fenn.

A tolási segítség **aktiválásához** nyomja meg röviden a fedélzeti computeren a „WALK” gombot. Aktiválás után 3 másodpercen belül nyomja meg a „+” gombot, és tartsa lenyomva. Az eBike hajtóműve bekapcsolásra kerül.

**Megjegyzés:** A tolássegítő az „OFF” támogatási fokozatban nem kapcsolható be.

A tolássegítő **kikapcsolására** kerül, ha a következő események egyike bekövetkezik:

- elengedi a „+” gombot,
- az eBike kerekei blokkolódnak (pl. fékezés vagy lábnak ütközés miatt),
- ha a sebesség túllépi a 6 km/órát.

**Megjegyzés:** Bizonyos rendszereknél a tolási segítség a „WALK” gomb megnyomásával közvetlenül indítható.

## A kerékpárlámpák be- és kikapcsolása

Annál a kiviteleknl, amelynél a kerékpár lámpáinak az eBike rendszer az áramforrása, a fedélzeti computeren keresztül az első és a hátsó világítást egyidejűleg be és ki lehet kapcsolni.

## Tájékoztató az eBike-rendszerrel való kerékpározáshoz

### Mikor működik az eBike-hajtómű?

Az eBike-hajtómű addig támogatja Önt a hajtásban, amíg csak tapossa a pedált. Pedálózás nélkül nincs támogatás. A motor-teljesítmény mindig a pedálózási erőtől függ.

Ha kis erővel hajtja a pedált, a támogatás kisebb, mint amikor nagy erővel pedálózik. Ez a támogatási szinttől függetlenül érvényes.

Az eBike-hajtómű a 25 km/órát meghaladó sebességek esetén automatikusan kikapcsol. Ha a sebesség 25 km/ó alá csökken, a hajtómű automatikusan ismét rendelkezésre áll.

A tolási segítség funkció esetén van ez alól egy kivétel, ekkor az eBike pedálózás nélkül is támogatja a kerékpárost a kerékpár alacsony sebességű tolásában. A tolási segítség használatkor a pedálok lehet, hogy forognak.

Az eBike-kal bármikor minden támogatás nélkül, tehát mint egy szokványos kerékpárral is kerékpározhat, ehhez kapcsolja ki az eBike-rendszert, vagy állítsa a támogatási szintet az „OFF” fokozatba. Ugyanez érvényes üres akkumulátor esetén is.

### Az eBike-rendszer és a váltók kapcsolata

Az eBike-hajtóművel a sebességváltókat ugyanúgy kell használni, mint egy szokványos kerékpárnál (ügyeljen ekkor az eBike-ja Üzemeltetési útmutatójára).

A sebességváltó típusától függetlenül célszerű a sebességváltásnál rövid időre abbahagyni a pedálózást. Ez megkönnyíti a váltást és a hajtóművel kapcsolódó egységek elhasználódását is csökkenti.

A helyes fokozat kiválasztásával azonos erőfeszítés mellett megnövelheti a sebességet és a hatótávolságot.

### Az első tapasztalatok megszerzése

Célszerű az első tapasztalatok megszerzéséhez az eBike-kal alacsony forgalmú utakon kerékpározni.

Próbálja ki a különböző támogatási szinteket. Kezdje a legalacsonyabb támogatási szinttel. Mihelyt biztonságban érzi magát, ugyanúgy részt vehet a forgalomban az eBike-jával, mint bármely más szokványos kerékpárral.

Próbálja ki különböző körülmények között az eBike-ja hatótávolságát, mielőtt egy hosszabb, igényes utat kezdene tervezni.

### Mi van befolyással a hatótávolságra

A hatótávolságot sok tényező befolyásolja, mint például:

- a támogatási szint,
- a sebesség,
- a váltási gyakoriság,
- a gumiabroncsok fajtája és az abroncsnyomás,
- az akkumulátor kora és ápolása,
- az útprofil (emelkedők) és az út minősége (útburkolat),
- az ellenzél és a környezeti hőmérséklet,
- az eBike, a kerékpáros és a csomag súlya.

Ezért egy utazás megkezdése előtt és utazás közben sem lehet pontosan előre megadni a hatótávolságot. Általánosan érvényes azonban:

- Az eBike-hajtómű **azonos** támogatási szintje mellett: minél kisebb erő kell alkalmazni egy adott sebesség eléréséhez (például a váltó optimális használatával), annál kevesebb energiát fogyaszt az eBike-hajtómű, és annál nagyobb hatótávolságot lehet az akku egy feltöltésével elérni.
- Egyebekben azonos feltételek mellett minél **magasabb** támogatási szintet állít be, annál kisebb lesz a hatótávolság.

### Az eBike kiméletes kezelése

Ügyeljen az eBike-komponensek üzemi és tárolási hőmérsékletére. Óvja meg a hajtóegységet, a fedélzeti számítógépet és az akkumulátort az extrém hőmérsékletektől (például az intenzív napugárázástól egyidejű szellőztetés nélkül). A komponensek (különösen az akkumulátor) az extrém hőmérsékletek hatására megrongálódhatnak.

## Karbantartás és szerviz

### Karbantartás és tisztítás

A lámpák cseréjekor ügyeljen arra, hogy a lámpák a Bosch eBike rendszerrel kompatibilisek legyenek (kérdezze meg a kerékpár-kereskedőt), és a megadott feszültségérték megegyezzen. Csak egyező feszültségű lámpák használhatók cseré esetén.

A komponenseket, beleértve a hajtóegységet is, nem szabad vízbe meríteni vagy nagynyomású tisztítóval tisztítani.

eBike rendszerét legalább évente egyszer ellenőriztesse (pl. a mechanikát, a rendszerszoftver frissítését).

Az eBike szervizeléséhez vagy javításához kérjük forduljon egy feljogosított kerékpár kereskedőhöz.

## Vevőszolgálat és használati tanácsadás

Ha az eBike-rendszerrel és komponenseivel kapcsolatban kérdései vannak, forduljon egy feljogosított kerékpár kereskedőhöz.

A feljogosított kerékpár kereskedők kapcsolatfelvételi adatai a [www.bosch-ebike.com](http://www.bosch-ebike.com) honlapon található

## Hulladékkezelés



A hajtóegységet, a fedélzeti számítógépet a kezelőegységgel együtt, az akkumulátort, a sebesség érzékelőt, a tartozékokat és a csomagolást a környezetvédelmi szempontoknak megfelelően kell újrafelhasználásra leadni.

Ne dobja az eBike-ot és komponenseit a háztartási szemétkbe!

### Csak az EU-tagországok számára:



Az elhasznált villamos és elektronikus berendezésekre vonatkozó 2012/19/EU európai irányelvnek és az elromlott vagy elhasznált akkumulátorokra/elemekre vonatkozó 2006/66/EK európai irányelvnek megfelelően a már nem használható akkumulátorokat/elemeket külön össze kell gyűjteni és a környezetvédelmi szempontoknak megfelelően kell újrafelhasználásra leadni.

**A változtatások joga fenntartva.**

## Instrucțiuni privind siguranța și protecția muncii



**Citiți toate instrucțiunile și indicațiile privind siguranța.** Nerespectarea instrucțiunilor și indicațiilor privind siguranța poate provoca electrocutare, incendiu și/sau răniri grave.

### Păstrați în bune condiții toate instrucțiunile și indicațiile privind siguranța în vederea consultării viitoare.

Termenul „Acumulator” utilizat în prezente instrucțiuni de folosire se referă la toți acumulatorii eBike originali Bosch.

- ▶ **Nu deschideți singuri unitatea de propulsie. Unitatea de propulsie poate fi reparată numai de către personal de specialitate corespunzător calificat și numai cu piese de schimb originale.** Astfel este garantată menținerea siguranței unității de propulsie. Deschiderea neautorizată a unității de propulsie anulează garanția.
- ▶ **Toate componentele montate în unitatea de propulsie și toate celelalte componente ale propulsiei eBike (de ex. pinion, prindere pinion, pedale) pot fi înlocuite numai cu același tip de componente sau cu componente special autorizate de către fabricantul bicicletei pentru eBike-ul dumneavoastră.** Astfel unitatea de propulsie va fi protejată împotriva suprasolicității și deteriorării.
- ▶ **Înainte de intervenții (de ex. inspecție, reparație, montaj, întreținere, lucru la lanț etc.) la eBike scoateți acumulatorul din acesta.** În cazul activării involuntare a sistemului eBike există pericol de rănire.
- ▶ **Sistemul eBike se poate conecta atunci când împingeți înapoi eBike-ul.**
- ▶ **Funcția Ajutor de împingere poate fi utilizată numai pentru împingerea eBike-ului.** Dacă în timpul utilizării Ajutorului de împingere roțile eBike-ului nu fac contact cu solul, există pericol de rănire.
- ▶ **Dacă ajutorul de împingere este activat, este posibil ca pedalele să se rotească și ele.** În cazul în care Ajutorul de împingere este activat, aveți grijă ca picioarele dumneavoastră să se afle suficientă distanță de pedalele care se rotesc. Există pericol de rănire.
- ▶ **Folosii numai acumulatori originali Bosch, autorizați de producătorul eBike-ului dumneavoastră.** Folosirea altor acumulatori poate cauza răniri și pericol de incendiu. În cazul folosirii altor acumulatori, Bosch nu acordă nicio garanție și nu-și asumă răspunderea materială.

- ▶ **Nu aduceți modificări sistemului eBike-ului dumneavoastră sau nu montați alte produse pe acesta, în scopul creșterii performanțelor sale.** De regulă, prin aceasta reduceți durata de viață a sistemului și riscați apariția unor defecțiuni la unitatea de propulsie și la bicicletă. În plus, există pericolul anulării garanției pentru bicicleta cumpărată de dumneavoastră. Prin manevrarea sistemului neconformă scopului de utilizare, vă puneți în pericol propria siguranță cât și pe cea a altor participanți la trafic, riscând astfel, în caz de accidente datorate manipulării greșite, cheltuieli ridicate de răspundere materială personală și eventual chiar pericolul urmării penale.
- ▶ **Respectați prescripțiile naționale privind autorizarea și utilizarea eBikes-urilor.**
- ▶ **Citiți și respectați instrucțiunile și indicațiile privind siguranța din instrucțiunile de folosire ale acumulatorului cât și instrucțiunile de folosire ale eBike-ului.**

## Descrierea produsului și a performanțelor

### Utilizare conform destinației

Unitatea de propulsie este destinată exclusiv acționării eBike-ului dumneavoastră și nu este permisă utilizarea sa în alte scopuri.

### Elemente componente

Numerotarea componentelor ilustrate se referă la schițele de pe paginile grafice de la începutul instrucțiunilor.

Toate schițele componentelor de bicicletă, cu excepția unității de propulsie, computerului de bord incl. unitate de comandă, senzor de viteză și suporturile aferente sunt schematice și pot diferi față de cele ale eBike-ului dumneavoastră.

- 1 Unitate de propulsie
- 2 Senzor viteză
- 3 Magnet de spiță al senzorului de viteză

## Date tehnice

Unitate de propulsie		Drive Unit Cruise
Număr de identificare		0 275 007 063
Putere nominală continuă	W	250
Cuplu la unitate propulsie, max.	Nm	63
Tensiune nominală	V $\overline{\text{--}}$	36
Temperatură de lucru	°C	- 5 ... + 40
Temperatură de depozitare	°C	- 10 ... + 50
Tip de protecție		IP 54 (protejat împotriva prafului și a stropilor de apă)
Greutate, aprox.	kg	4

Unitate de propulsie		Drive Unit CX
Număr de identificare		0 275 007 037
Putere nominală continuă	W	250
Cuplu la unitate propulsie, max.	Nm	75
Tensiune nominală	V $\overline{\text{--}}$	36
Temperatură de lucru	°C	- 5 ... + 40
Temperatură de depozitare	°C	- 10 ... + 50
Tip de protecție		IP 54 (protejat împotriva prafului și a stropilor de apă)
Greutate, aprox.	kg	4

Iluminare bicicletă <sup>1)</sup>		
Tensiune aprox. <sup>2)3)</sup>	V $\overline{\text{--}}$	6/12
Putere maximă		
- Lampă față	W	8,4/17,4
- Lampă spate	W	0,6/0,6

1) în funcție de reglementările legale, nu este posibil prin acumulatorul eBike la toate modelele specifice țărilor

2) Tensiunea este reglată preliminar și poate fi modificată numai de către distribuitorul autorizat.

3) La schimbarea becurilor, verificați dacă acestea sunt compatibile cu sistemul Bosch eBike (întrebați distribuitorul bicicletei dumneavoastră) și dacă tensiunea lor este cea specificată. Becurile pot fi schimbate numai cu altele de aceeași tensiune.

► **Becurile montate greșit se pot distruge!**

## Montare

### Introducerea și extragerea acumulatorului

Pentru introducerea și extragerea acumulatorului din eBike, citiți și respectați instrucțiunile de folosire ale acumulatorului.

### Verificarea senzorului de viteză (vezi figura A)

Senzorul de viteză **2** și magnetul de spiță aferent **3** trebuie astfel montate, încât, la o rotație a roții, magnetul de spiță să se deplaseze la o distanță de cel puțin 5 mm și cel mult 17 mm depărtare de senzorul de viteză.

**Indicație:** Dacă distanța dintre senzorul de viteză **2** și magnetul de spiță **3** este prea mică sau prea mare, sau dacă senzorul de viteză **2** nu este racordat corect, afișajul tahometrului se defectează iar angrenajul eBike crează în program de avarie.

În acest caz slăbiți șurubul magnetului de spiță **3** și fixați astfel pe spiță magnetul, încât acesta să treacă la distanța corectă pe lângă marcajul senzorului de viteză. Dacă, după aceasta, tahometru nu afișează viteza, adresați-vă unui distribuitor autorizat de biciclete.

## Funcționare

### Punere în funcțiune

#### Condiții necesare

Sistemul eBike poate fi activat numai dacă sunt îndeplinite următoarele condiții necesare:

- Este introdus un acumulator suficient încărcat (vezi instrucțiunile de folosire ale acumulatorului).
- Computerul de bord este introdus corect în suport (vezi instrucțiunile de folosire ale computerului de bord).
- Senzorul de viteză este racordat corect (vezi „Verificarea senzorului de viteză”, pagina lb. Română – 2).

#### Pornirea/oprirea sistemului eBike

Pentru **pornirea** sistemului eBike aveți următoarele posibilități:

- Dacă, în momentul introducerii suportului, computerul de bord este deja conectat, atunci sistemul eBike se activează automat.
- Cu computerul de bord și acumulatorul eBike introduse, apăsați o dată scurt tasta pornit-oprit a computerului de bord.
- Cu computerul de bord introdus, apăsați tasta porni/oprit a acumulatorului eBike (sunt posibile soluții ale producătorilor de eBike-uri la care nu există acces la tasta pornit/oprit a acumulatorului; vezi instrucțiunile de folosire ale acumulatorului).

Propulsia este activată imediat ce apăsați pedala (cu excepția cazului din funcția de Ajutor împingere, vezi „Activare/dezactivare Ajutor de împingere”, pagina lb. Română – 3). Puterea motorului este reglată în funcție de nivelul de asistență setat la computerul de bord.

Imediat ce ați abandonat modul de funcționare normală, ați călcat pedala, sau ați atins viteza de 25 km/h, asistarea tracțiunii eBike este dezactivată. Tracțiunea asistată se reactivează automat, imediat ce călcați pedala și viteza este sub 25 km/h.

Pentru **oprirea** sistemului eBike aveți următoarele posibilități:

- Apăsăți tasta pornit/oprit a computerului de bord.
- Deconectați acumulatorul eBike acționând tasta pornit/oprit a acestuia (sunt posibile soluții specifice unor producători de biciclete, la care nu există acces la tasta pornit/oprit a acumulatorului, vezi instrucțiunile de folosire ale producătorului bicicletei).
- Extrageți computerul de bord din suport.

Dacă timp de aprox. 10 min eBike-ul nu este mișcat și nu este apăsată nicio tastă la computerul de bord, pentru economisirea energiei, sistemul eBike se deconectează automat.

### eShift (opțional)

Prin eShift se înțelege integrarea sistemelor electronice de cuplare în sistemul eBike. Componentele eShift sunt conectate electric de către producător cu unitatea de propulsie. Operarea sistemelor electronice de cuplare este descrisă în manualul de instrucțiuni al acestora.

### Reglarea nivelului de asistență la pedalarie

Puteți regla, la computerul de bord, nivelul de asistență la pedalarie oferit de unitatea de propulsie eBike. Nivelul de asistență poate fi modificat oricând, și în timpul călătoriei.

**Indicație:** La unele modele, este posibil ca nivelul de asistență să fie reglat preliminar și să nu poată fi modificat. Este de asemeni posibil ca să fie disponibile mai puține niveluri de asistență decât cele specificate aici.

Dacă eBike-ul a fost configurat de producător cu „**eMTB Mode**”, factorul de asistență și cuplul vor fi adaptate dinamic în funcție de forța de pedalare. „**eMTB Mode**” este disponibil numai pentru unități de propulsie din gama Performance Line CX.

Sunt disponibile maximum următoarele niveluri de asistență:

- „**OFF**”: Asistarea pedalării de către motor este oprită, eBike-ul se poate deplasa ca o bicicletă obișnuită, prin pedalare. Ajutorul de împingere/Ajutorul de pornire nu poate fi activat în acest nivel de asistență.
- „**ECO**”: Asistare efectivă cu eficiență maximă, pentru o autonomie maximă
- „**TOUR**”: Asistare uniformă, pentru tururi cu autonomie mare
- „**SPORT**/„**eMTB**”
- „**SPORT**”: Asistare puternică, pentru tururi sportive pe trasee montane cât și în traficul rutier
- „**eMTB**”: asistență optimă pe orice fel de teren, pornire sportivă, dinamică îmbunătățită, performanțe maxime.
- „**TURBO**”: Asistare maximă până la frecvențe mari de pedalare, pentru tururi sportive

Puterea accesată a motorului apare pe displayul computerului de bord (nu la Purion). Puterea maximă a motorului depinde de nivelul de asistență ales.

Nivel de asistență	Factor de asistență <sup>1)</sup> (Transmisie prin lanț)	
	Cruise	CX
„ <b>ECO</b> ”	50 %	50 %
„ <b>TOUR</b> ”	120 %	120 %
„ <b>SPORT</b> /„ <b>eMTB</b> ”	190 %	210 %...300 % <sup>2)</sup>
„ <b>TURBO</b> ”	275 %	300 %

1) Factorul de asistență poate diferi în funcție de model.  
2) Valoare maximă

### Activare/dezactivare Ajutor de împingere

Ajutorul de împingere vă poate ușura împingerea eBike-ului. În această funcție, viteza depinde de treapta selectată în cutia de viteze și poate atinge maximum 6 km/h. Cu cât este mai mică treapta selectată, cu atât va fi mai mică viteza în funcția Ajutor de împingere (la puterea maximă a motorului).

► **Funcția Ajutor de împingere poate fi utilizată numai pentru împingerea eBike-ului.** Dacă în timpul utilizării Ajutorului de împingere roțile eBike-ului nu fac contact cu solul, există pericol de rănire.

Pentru **activarea** Ajutorului de împingere apăsați scurt tasta „**WALK**” la computerul de bord. În interval de 3 s după activare, apăsați tasta „+” și mențineți-o apăsată. Propulsia eBike se activează.

**Indicație:** Ajutorul de împingere nu poate fi activat în nivelul de asistență „**OFF**”.

Ajutorul de împingere se **dezactivează**, imediat ce se produce unul din următoarele evenimente:

- Eliberați tasta „+”,
- roțile eBike-ului se blochează (de ex. prin frâname sau impactul cu un picior),
- se depășește viteza de 6 km/h.

**Indicație:** La unele sisteme, Ajutorul de împingere poate fi pornit direct prin apăsarea tastei „**WALK**”.

### Se conectează/deconectează iluminarea bicicletei

La modelul la care luminile de rulare sunt alimentate de sistemul eBike, prin computerul de bord, se pot aprinde și stinge simultan, lampa față și lampa spate.

### Indicații de rulare cu sistemul eBike

#### Când lucrează propulsia eBike-ului?

Propulsia eBike vă asistă la rulare cât timp pedalați. Fără pedalare, nu este asigurată asistență. Puterea motorului depinde întotdeauna de forța de pedalare.

Dacă forța este mică, atunci și asistența oferită va fi mai redusă decât atunci când pedalați cu forță mare. Aceasta este valabil indiferent de nivelul de asistență.

Propulsia eBike se deconectează automat la viteze de peste 25 km/h. Dacă viteza scade sub 25 km/h, propulsia se conectează din nou automat.

O excepție o constituie funcția de ajutor împingere, în care eBike-ul poate fi împins cu viteză redusă, fără pedalare. La utilizarea Ajutorului de împingere, pedalele se pot învârti.

Puteți rula oricând cu eBike-ul fără asistență, folosind-ul ca pe o bicicletă obișnuită, fie deconectând sistemul eBike, fie reglând nivelul de asistență pe „OFF”. Același lucru este valabil în cazul acumulatorului descărcat.

### Interacțiunea sistemului eBike cu transmisia (cutia de viteze)

Și în cazul propulsiei eBike ar trebui să folosiți cutia de viteze ca la o bicicletă obișnuită (respectați în acest sens instrucțiunile de folosire ale eBike).

Indiferent de tipul cutiei de viteze este bine ca în timpul schimbării vitezei să întrerupeți pedalarea. Prin aceasta schimbarea vitezelor va fi mai ușoară iar schimbătorul de viteze se va uza mai puțin.

Prin selectarea treptei de viteză corecte, puteți mări viteza și autonomia, folosind aceeași forță de pedalare.

### Primele experiențe

Este recomandabil ca, la început să rulați cu eBike-ul ocolind străzile cu trafic intens.

Testați diverse niveluri de asistență. Începeți cu nivelul de asistență cel mai mic. De îndată ce va veți simți siguri pe drumnevoastră, puteți participa la trafic la fel ca și cu o bicicletă obișnuită.

Înainte de a planifica tururi dificile, testați autonomia eBike-ului în diferite condiții.

### Influențe asupra autonomiei

Autonomia este influențată de mulți factori, ca de exemplu:

- nivelul de asistență,
- viteza,
- modul de schimbare a vitezelor,
- tipul de anvelope și presiunea acestora,
- vechimea și starea de întreținere a acumulatorului,
- profilul (pante) și structura (terasamentul) drumului
- vânt din față și temperatură ambientă,
- greutatea eBike-ului, a biciclistului și a bagajelor.

De aceea nu este posibil să se prognozeze exact autonomia, înainte de începerea cursei și în timpul acesteia. În general însă, este valabil:

- La **același** nivel de asistență a unității de propulsie eBike: cu cât trebuie să folosiți o forță de pedalare mai redusă pentru atingerea unei anumite viteze (de ex. prin folosirea optimă a transmisiei), cu atât mai puțină energie va consuma unitatea de propulsie eBike și cu atât mai mare va fi autonomia pe o încărcare a acumulatorului.

- Cu cât va fi **mai mare** nivelul de asistență ales, restul condițiilor rămânând aceleași, cu atât va fi mai mică autonomia.

### Manevrarea și întreținerea eBike-ului

Respectați temperaturile de exploatare și depozitare ale componentelor eBike-ului. Feriți unitatea de propulsie, computerul de bord și acumulatorul de temperaturi extreme (de ex. prin expunere la radiații solare intense fără ventilație simultană). Componentele (mai ales acumulatorul) se pot defecta din cauza expunerii la temperaturi extreme.

## Întreținere și service

### Întreținere și curățare

La schimbarea becurilor, verificați dacă acestea sunt compatibile cu sistemul Bosch eBike (întrebați distribuitorul bicicletei dumneavoastră) și dacă tensiunea lor este cea specificată. Becurile pot fi schimbate numai cu altele de aceeași tensiune. Nu este permisă cufundarea în apă sau curățarea cu mașina de curățat cu înaltă presiune a componentelor, inclusiv a unității de propulsie.

Verificați tehnic cel puțin odată pe an sistemul eBike (d.p.v. mecanic, actualizare software sistem).

Pentru service sau reparații la eBike, adresați-vă unui distribuitor autorizat de biciclete.

### Asistență clienți și consultanță privind utilizarea

Pentru răspunsuri la întrebări privind sistemul eBike și componentele sale, adresați-vă unui distribuitor autorizat de biciclete.

Date de contact ale distribuitorilor autorizați de biciclete găsiți pe pagina de internet **www.Bosch-ebike.com**

### Eliminare



Unitatea de propulsie, computerul de bord incl. unitatea de comandă, acumulatorul, senzorul de viteză, accesoriiile și ambalajele trebuie direcționate către o stație de reciclare ecologică.

Nu aruncați eBikes-urile și componentele acestora în gunoii menajer!

### Numai pentru țările UE:



Conform Directivei Europene 2012/19/UE privind echipamentele electrice scoase din uz și conform Directivei Europene 2006/66/CE acumulatorii/bateriile defecte sau consumate trebuie colectate selectiv și direcționate către stație de reciclare ecologică.

### Sub rezerva modificărilor.



## Указания за безопасна работа



Прочетете всички указания за безопасна работа и за ползване. Пропуски при спазването на указанията за безопасност, както и на указанията за ползване, могат да предизвикат токов удар, пожар и/или тежки травми.

### Съхранявайте указанията за безопасност и за работа със системата за ползване в бъдеще.

Използваният в това ръководство за експлоатация термин „акумулаторна батерия“ се отнася за всички оригинални Bosch eBike акумулаторни батерии.

- ▶ **Не отваряйте сами двигателния модул. Ремонтът на двигателния модул трябва да се извършва само от квалифицирани техници и само с оригинални резервни части.** Така се осигурява запазване на безопасността на двигателния модул. При неоторизирано отваряне на двигателния модул гаранцията му отпада.
- ▶ **Всички компоненти, монтирани на двигателния модул, и всички други компоненти на задвижването eBike (напр. верижно колело, фланец на верижното колело, педали) могат да се заменят само с такива с идентична конструкция или с компоненти, утвърдени от производителя на велосипеда специално за задвижването eBike.** Така двигателният модул се предпазва от претоварване и повреждане.
- ▶ **Изваждайте акумулаторната батерия от eBike, преди да започнете каквито и да е дейности по eBike (напр. преглед, ремонт, монтиране, техническо обслужване, работа по веригата и т.н.), когато транспортирате велосипеда с автомобил или със самолет или когато го прибирате за съхранение.** Съществува опасност от нараняване при неволно включване на системата eBike.
- ▶ **Системата eBike може да се включи, когато бутате назад eBike.**
- ▶ **Функцията помощ при бутане трябва да се използва само при бутане на eBike.** Ако при ползване на функцията помощ при бутане колелата на велосипеда не контактуват със земята, съществува опасност от нараняване.
- ▶ **Когато помощта при бутане е включена, е възможно педалите да се завъртат.** При активирана помощ при бутане обърнете внимание на това, краката Ви да са на достатъчно разстояние от въртящите се педали. Съществува опасност от нараняване.
- ▶ **Използвайте само оригинални акумулаторни батерии на Бош, които са утвърдени от производителя за ползване с Вашата система eBike.** Ползването на други акумулаторни батерии може да предизвика наранявания и опасност от пожар. При ползване на други акумулаторни батерии фирма Бош не носи отговорност и не поема гаранция.

- ▶ **В никакъв случай не извършвайте изменения по системата eBike или не монтирайте други продукти, които биха засилили действието на Вашата система eBike.** С това като правило намалявате дълготрайността на системата и рискувате да увредите двигателния модул и велосипеда. Освен това съществува опасност да Ви бъде отказано гаранционно обслужване на закупения от Вас велосипед. Вследствие на неправилното ползване на системата освен това застрашавате Вашата безопасност, както и тази на другите участници в движението, и рискувате при възникване на ПТП, дължащо се на извършената манипулация, да понесете големи глоби и дори наказателна отговорност.
- ▶ **Спазвайте всички национални законодателни изисквания относно допуски и използването на eBikes.**
- ▶ **Прочетете и спазвайте указанията за безопасност и за ползване в ръководството за експлоатация на акумулаторната батерия и в ръководството за експлоатация на системата eBikes.**

## Описание на продукта и възможностите му

### Предназначение на уреда

Двигателният модул е предназначен само за задвижване на eBikes и ползването му за други цели не се допуска.

### Изобразени елементи

Номерирането на изобразените компоненти се отнася до фигурите на графичните страници в началото на ръководството.

Всички изобразени части на велосипеди освен задвижващия модул, бордовия компютър, вкл. модула за управление, сензорът за скорост и съответните крепежни елементи са схематични и могат при Вашата система eBike да се различават.

- 1 Двигателен модул
- 2 Сензор за скорост
- 3 Магнит за спицата на сензора за скорост

## Технически данни

Двигателен модул		Drive Unit Cruise
Каталожен номер		0 275 007 063
Номинална продължителна мощност	W	250
Въртящ момент на задвижващия вал, макс.	Nm	63
Номинално напрежение	V $\overline{\text{---}}$	36
Работен температурен диапазон	°C	-5... +40
Температурен диапазон за съхраняване	°C	-10... +50
Вид защита		IP 54 (защитен от проникване на прах и на вода при напръскване)
Маса, припл.	kg	4

Двигателен модул		Drive Unit CX
Каталожен номер		0 275 007 037
Номинална продължителна мощност	W	250
Въртящ момент на задвижващия вал, макс.	Nm	75
Номинално напрежение	V $\overline{\text{---}}$	36
Работен температурен диапазон	°C	-5... +40
Температурен диапазон за съхраняване	°C	-10... +50
Вид защита		IP 54 (защитен от проникване на прах и на вода при напръскване)
Маса, припл.	kg	4

Осветление на велосипеда <sup>1)</sup>		
Напрежение припл. <sup>2)3)</sup>	V $\overline{\text{---}}$	6/12
Максимална мощност		
– Предна светлина	W	8,4/17,4
– Задна светлина	W	0,6/0,6

1) в зависимост от законовите регулации не се захранва от акумулаторната батерия на eBike във всички специфични за съответната страна изпълнения

2) Нивото на напрежението е предварително настроено и може да се промени само от търговеца на велосипеда.

3) При смяна на лампите обърнете внимание дали лампите и даденото напрежение са съвместими с Bosch eBike системата (попитайте Вашия търговец на велосипеди). Трябва да се сменят само лампи с еднакво напрежение.

► **Неправилно използваните лампи могат да бъдат неправилно увредени!**

## Монтиране

### Поставяне и изваждане на акумулаторната батерия

За монтиране на акумулаторната батерия на eBike и за демонтиране прочетете и спазвайте указанията в ръководството за експлоатация на акумулаторната батерия.

### Проверка на сензора за скорост (вижте фиг. А)

Сензорът за скорост **2** и магнитът за спици **3** трябва да са монтирани така, че магнитът да преминава покрай сензора за скорост по веднъж на всеки оборот на колелото на разстояние най-малко 5 mm и най-много 17 mm.

**Упътване:** Ако разстоянието между сензора за скорост **2** и магнита **3** е твърде малко или твърде голямо или ако сензорът за скорост **2** не е включен правилно, няма показания на тахометъра и задвижването eBike работи в аварийен режим.

В такъв случай развийте винта на магнита за спицата **3** и закрепете магнита към спицата така, че да преминава покрай маркировката на сензора за скорост на правилното разстояние. Ако и след това на тахометъра няма показания, моля, обърнете се към оторизиран търговец на велосипеди.

## Работа с уреда

### Пускане в експлоатация

#### Системни изисквания

eBike системата може да се активира само ако са изпълнени следните предпоставки:

- Поставена е достатъчно заредена акумулаторна батерия (вижте ръководството за експлоатация на акумулаторната батерия).
- Бордовият компютър е поставен правилно на стойката (вижте ръководство за работа на бордовия компютър).
- Датчиакът за скорост е монтиран правилно (вижте „Проверка на сензора за скорост“, страница Български – 2).

#### Включване и изключване на системата eBike

За **включване** на системата eBike разполагате със следните възможности:

- Ако при поставяне на стойката бордовият компютър вече е включен, системата eBike се включва автоматично.
- При поставен бордов компютър и поставена акумулаторна батерия eBike натиснете еднократно краткотрайно бутона на бордовия компютър.
- При поставен бордови компютър натиснете бутона Вкл./Изкл. на акумулаторната батерия на eBike (възможни са решения на производителя на велосипеда, при които няма достъп до бутона Вкл./Изкл. на акумулаторната батерия; вижте ръководство за експлоатация на акумулаторната батерия).

Задвижването се включва, когато завъртите педалите (с изключение на функцията помощ при бутане, вжте „Включване/изключване на помощ при бутане“, страница Български – 3). Мощността на двигателя се регулира от настроеното ниво на подпомагане на бордовия компютър.

Когато по време на движение спрете да въртите педалите или когато достигнете скорост 25 km/h, подпомагането от задвижването на eBike се изключва. Задвижването се включва автоматично, когато започнете да въртите педалите отново или когато скоростта падне под 25 km/h.

За **изключване** на системата eBike имате следните възможности:

- Натиснете бутон за включване и изключване на бордовия компютър.
- Включете акумулаторната батерия на eBike чрез нейния бутон Вкл./Изкл. (възможни са специфични решения на производителя на велосипеда, при които няма достъп до бутон Вкл./Изкл. на акумулаторната батерия; вжте ръководство за експлоатация на производителя на велосипеда).
- Извадете бордовия компютър от стойката.

Ако eBike не се движи приблизително 10 min и няма натиснат бутон на бордовия компютър, системата eBike се изключва автоматично с цел спестяване на енергия.

## eShift (опционално)

Под eShift се разбира интегрирането на електронни превключващи системи в системата на eBike. Компонентите на eShift са свързани електрически от производителя със задвижващия блок. Обслужването на електронните системи на превключване е описано в съответното ръководство за експлоатация.

## Настройване на нивото на подпомагане

С помощта на бордовия компютър можете да настроите степента на подпомагане от двигателя на eBike. Степента на подпомагане може да бъде променяна по всяко време, също и по време на движение.

**Упътване:** В отделни изпълнения е възможно степента на подпомагане да е предварително зададена и да не може да се променя. Възможно е също и да се предлагат по-малък брой степени на подпомагане от посочените в това ръководство.

Ако eBike е конфигуриран от производителя с „**eMTB Mode**“, факторът на подпомагане и въртящия момент динамично се адаптират в зависимост от силата приложена на педалите. „**eMTB Mode**“ се предлага само за двигатели Performance Line CX.

Налични са най-много следните нива на подпомагане:

- „**OFF**“: помощта от двигателя е изключена, eBike може да се кара като обикновен велосипед чрез въртене на педалите. Помощта при бутане/потегляне не може да се активира в това ниво на подпомагане.

- „**ECO**“: осезаемо подпомагане с максимална ефективност, за максимален пробег
- „**TOUR**“: равномерно подпомагане, за обиколки с голям пробег
- „**SPORT**“/„**eMTB**“  
„**SPORT**“: интензивно подпомагане, за спортно каране по хълмисти терени, както и за придвижване в града  
„**eMTB**“: оптимално подпомагане на всякакъв терен, спортно потегляне, подобрена динамика, максимална производителност.
- „**TURBO**“: максимално подпомагане, включително и при бързо въртене на педалите, за спортно каране

Извиканата мощност на двигателя се появява на дисплея на бордовия компютър (не при Purion). Максималната мощност на двигателя зависи от избраното ниво на подпомагане.

Ниво на подпомагане	Фактор на подпомагане <sup>1)</sup> (верижно задвижване)	
	Cruise	CX
„ <b>ECO</b> “	50 %	50 %
„ <b>TOUR</b> “	120 %	120 %
„ <b>SPORT</b> “/„ <b>eMTB</b> “	190 %	210 %...300 % <sup>2)</sup>
„ <b>TURBO</b> “	275 %	300 %

1) Коэффициентът за подпомагане може да е различен при отделните модели.  
2) Максимална стойност

## Включване/изключване на помощ при бутане

Помощта при бутане улеснява бутането на eBike. Скоростта при тази функция зависи от включената предавка и може да достигне максимално 6 km/h. Колкото по-ниска е предавката, толкова по-малка е скоростта при функцията помощ при бутане (при пълна мощност).

► **Функцията помощ при бутане трябва да се използва само при бутане на eBike.** Ако при ползване на функцията помощ при бутане колелата на велосипеда не контактуват със земята, съществува опасност от нараняване.

За **активиране** на помощта при бутане натиснете кратко бутон „**WALK**“ на Вашия бордов компютър. След активирането натиснете в рамките на 3 секунди бутон „**+**“ и го задръжте натиснат. Двигателят на eBike се включва.

**Упътване:** Помощта при бутане не може да се активира в ниво на подпомагане „**OFF**“.

Помощта при бутане се **изключва**, ако бъде изпълнено едно от следните условия:

- Пуснете бутон „**+**“,
- колелата на eBike се блокират (напр. при задействане на спирачките или при сблъсък с крак),
- скоростта надхвърли 6 km/h.

**Упътване:** При някои системи помощта при бутане може да се стартира директно чрез натискане на бутоната „WALK“.

## Включване и изключване на осветлението на велосипеда

Във варианта, при който осветлението на велосипеда се осигурява от eBike системата, от бордовия компютър могат да се включват и изключват едновременно предната и задната светлина.

## Полезни съвети при пътуване със системата eBike

### Когато работи задвижването на eBike?

Задвижването Ви подпомага, когато въртите педалите. Когато не въртите педалите, задвижването на работи. Мощността на двигателя зависи от силата, с която натискате педалите.

Ако прилагате малка сила, помощта от електродвигателя ще е по-малка, отколкото, ако прилагате голяма сила. Това не зависи от избраното ниво на помощ.

Задвижването на eBike се изключва автоматично при скорост над 25 km/h. Ако скоростта падне под 25 km/h, задвижването е налично отново.

Изключение е функцията помощ при бутане, при която eBike се бута с ограничена скорост без въртене на педалите. При ползването на помощта при бутане е възможно педалите да се завъртат.

Можете по всяко време да карате eBike като обикновен велосипед без подпомагане от задвижването, като или изключите системата eBike, или изберете ниво на помощ „OFF“. Същото се отнася и при изтощена акумулаторна батерия.

### Взаимодействие на системата eBike с предавките

Също и при задвижване с eBike ползвате предавките като при обикновен велосипед (за целта спазвайте указанията в ръководството за експлоатация на Вашата eBike).

Независимо от вида на скоростите е препоръчително по време на превключване краткотрайно да намалите усилията върху педалите. Така се улеснява превключването и се намалява износването на задвижващите елементи.

Чрез избора на подходяща предавка при еднакви усилия можете да увеличите скоростта и пробега.

## Натрупване на пръв опит

Препоръчва се да извършите първоначалното си запознаване с eBike на неоживени трасета и улици.

Изпробвайте различни нива на помощ. Започнете с най-ниското ниво за помощ. Когато се почувствате сигурни с eBike, можете да участвате в движението, както с обикновен велосипед.

Преди да предприемете дълги и отговорни пътувания, изпробвайте пробега на Вашата eBike при различни условия.

## Фактори, влияещи върху пробега

Пробегът се влияе от много фактори, например:

- нивото на помощ,
- скорост
- уменията за избор на предавка,
- вида на гумите, налягането на гумите,
- възраст и състояние на акумулаторната батерия,
- профил на трасето (изкачвания) и настилка на трасето,
- наличието на насрещен/попътен вятър и околната температура,
- масата на eBike, велосипедиста и багажа.

Затова не е възможно преди и по време на пътуването пробегът да бъде предсказан точно. Все пак важат следните общи правила:

- При **едно и също** ниво за помощ на eBike: колкото по-малко сила трябва да прилагате, за да достигнете определена скорост (напр. чрез оптимално използване на предавките), толкова по-малко енергия ще изразходва задвижването на eBike и толкова по-голям ще е пробегът с едно зареждане на акумулаторната батерия.
- Колкото **по-високо** е нивото на подпомагане при еднакви други условия, толкова по-малък е пробегът.

## Грижливо отношение към eBike

Съобразявайте се с температурните интервали за работа и за съхранение на модулите на eBike. Предпазвайте задвижващия модул, бордовия компютър и акумулаторната батерия от екстремни температури (напр. вследствие на силни слънчеви лъчи без съответното охлаждане). Компонентите (особено акумулаторната батерия) могат да бъдат повредени от екстремни температури.

## Поддържане и сервиз

### Поддържане и почистване

При смяна на лампите обърнете внимание дали лампите и даденото напрежение са съвместими с Bosch eBike системата (попитайте Вашия търговец на велосипеди). Трябва да се сменят само лампи с еднакво напрежение.

Всички компоненти, включително двигателният модул, не трябва да се потапят във вода или да се почистват с вода под налягане.

Проверявайте техническото състояние на Вашата eBike система най-малко веднъж годишно (между другото и механиката, актуалността на системния софтуер).

Моля, за сервизиране и ремонт на системата eBike се обърнете към оторизиран търговец на велосипеди.

### Сервиз и технически съвети

При всички въпроси относно системата eBike и нейните компоненти, моля, обърщайте се към оторизирани търговци.

Списък с контактна информация на оторизирани търговци можете да намерите в интернет на адрес

[www.bosch-ebike.com](http://www.bosch-ebike.com)

### Бракуване



С оглед опазване на околната среда двигателният модул, бордовият компютър, вкл. управляващият модул, акумулаторната батерия, сензорът за скорост, допълнителните приспособления и опаковките трябва да бъдат предавани за оползотворяване на съдържащите се в тях суровини.

Не изхвърляйте системата eBike и нейните компоненти при битовите отпадъци!

### Само за страни от ЕС:



Съгласно Европейска директива 2012/19/ЕС електрически уреди, а съгласно Европейска директива 2006/66/ЕО акумулаторни или обикновени батерии, които не могат да се използват повече, трябва да се събират отделно и да бъдат подлагани на подходяща преработка за оползотворяване на съдържащите се в тях суровини.

**Правата за изменения запазени.**

## Varnostna navodila



**Preberite vsa varnostna navodila in opozorila.** Neupoštevanje varnostnih navodil in opozoril lahko povzroči električni udar, požar in/ali težke poškodbe.

**Vsa varnostna navodila in opozorila shranite za prihodnjo uporabo.**

Pojem „akumulatorska baterija“, ki se pojavlja v nadaljevanju besedila, se navezuje na vse originalne Boscheve akumulatorske baterije električnega kolesa.

- ▶ **Pogonske enote ne odpirajte sami. Popravila pogonske enote lahko izvaja le pooblaščen strokovno osebje, pri čemer je dovoljeno uporabiti zgolj originalne nadomestne dele.** To zagotavlja varnost pogonske enote. Če nepooblaščen oseba odpre pogonsko enoto, garancija preneha veljati.
- ▶ **Vse komponente, ki so montirane na pogonsko enoto, in vse druge komponente pogona električnega kolesa (npr. verižnik, ležišče verižnika in pedali) je dovoljeno zamenjati zgolj s komponentami z enako zasnovo ali komponentami, ki jih je za vaše električno kolo odobril proizvajalec.** To zagotavlja zaščito pogonske enote pred preobremenitvami in poškodbami.
- ▶ **Preden se lotite del (npr. pregled, popravilo, montaža, vzdrževanje, dela na verigi itd.) na električnem kolesu, pred transportom kolesa ali preden kolo spravite, odstranite akumulator.** V primeru nenamernega aktiviranja sistema eBike obstaja nevarnost poškodb.
- ▶ **Sistem eBike se lahko vključi, če električno kolo premikate vzvratno.**
- ▶ **Funkcijo pomoči pri potiskanju se sme uporabljati izključno pri potiskanju električnega kolesa.** Če kolesa električnega kolesa pri funkciji pomoči pri potiskanju nima stika s tlemi, obstaja nevarnost poškodb.
- ▶ **Ko je pomoč pri potiskanju vključena, se lahko vrtijo tudi pedali.** Ko je pomoč pri potiskanju vključena, pazite, da držite noge dovolj oddaljene od vrtečih se pedal. Obstaja nevarnost poškodb.
- ▶ **Uporabljajte zgolj originalne Boscheve akumulatorje, ki jih je za električno kolo odobril proizvajalec.** Uporaba drugih akumulatorjev lahko povzroči poškodbe in nevarnost požara. Bosch v primeru uporabe drugih akumulatorjev ne prevzema odgovornosti in veljavnost garancije preneha.

- ▶ **Sistema eBike ne spreminjajte ter ne nameščajte dodatnih izdelkov za povečanje zmogljivosti sistema električnega kolesa.** S tem praviloma skrajšate življenjsko dobo sistema in tvegate poškodbe pogonskega sistema ter kolesa. Poleg tega obstaja nevarnost, da preneha veljavnost garancije za kolo in s tem pravica do uveljavljanja garancijskih zahtevkov. Z nestrokovnim ravnanjem s sistemom poleg tega ogrozite svojo lastno varnost ter varnosti drugih udeležencev v prometu ter v primeru nesreč, ki so posledica spreminjanja sistema, tvegate visoke stroške za odgovornost in celo kazenski pregon.
- ▶ **Upošteвайте vse nacionalne predpise glede registracije in uporabe električnih koles.**
- ▶ **Preberite in upošteвайте varnostna navodila in navodila za uporabo akumulatorja ter navodila za uporabo svojega električnega kolesa.**

## Opis in zmogljivost izdelka

### Uporaba v skladu z namenom

Pogonska enota je namenjena izključno pogonu vašega električnega kolesa in je ni dovoljeno uporabljati v druge namene.

### Komponente na sliki

Oštevilčenje prikazanih komponent se nanaša na prikaz na straneh s slikami na začetku navodil za uporabo.

Vsi prikazi komponent kolesa (z izjemo pogonske enote, računalnika z upravljalno enoto, senzorja hitrosti ter ustreznih nosilcev) so shematski in se lahko razlikujejo od vašega električnega kolesa.

- 1 Pogonska enota
- 2 Senzor hitrosti
- 3 Magnet senzorja hitrosti za namestitvev na napero

## Tehnični podatki

Pogonska enota	Drive Unit Cruise	
Številka artikla	0 275 007 063	
Trajna nazivna moč	W	250
Maks. vrtilni moment na pogonu	Nm	63
Nazivna napetost	V $\cdots$	36
Delovna temperatura	°C	-5... +40
Temperatura skladiščenja	°C	-10... +50
Vrsta zaščite	IP 54 (zaščita pred prahom in vodnimi curki)	
Teža, pribl.	kg	4

Pogonska enota	Drive Unit CX	
Številka artikla	0 275 007 037	
Trajna nazivna moč	W	250
Maks. vrtilni moment na pogonu	Nm	75
Nazivna napetost	V $\cdots$	36
Delovna temperatura	°C	-5... +40
Temperatura skladiščenja	°C	-10... +50
Vrsta zaščite	IP 54 (zaščita pred prahom in vodnimi curki)	
Teža, pribl.	kg	4

Luči kolesa <sup>1)</sup>		
Napetost pribl. <sup>2)3)</sup>	V $\cdots$	6/12
Maksimalna moč		
– Sprednja luč	W	8,4/17,4
– Zadnja luč	W	0,6/0,6

1) glede na zakonske določbe v vseh državah ni na voljo napajanje prek akumulatorja električnega kolesa

2) Višina napetosti je nastavljena vnaprej in jo lahko spreminja samo prodajalec koles.

3) Pri menjavi žarnic pazite na to, da boste uporabili žarnice, ki so združljive z Boschovim sistemom eBike (vprašajte svojega prodajalca) in so primerne za nazivno napetost sistema. Žarnice lahko zamenjate samo s takimi, ki imajo enako napetost.

► **Če boste žarnice vstavili narobe, lahko te uničite!**

## Montaža

### Namestitev/odstranitev akumulatorske baterije

Za namestitev in odstranitev akumulatorja eBike preberite navodila za uporabo akumulatorja.

### Preverjanje senzorja hitrosti (glejte sliko A)

Senzor hitrosti **2** in pripadajoči magnet za namestitev na napero **3** morata biti nameščena tako, da se magnet, nameščen na napero, ob vrtenju kolesa pomika mimo senzorja hitrosti v razdalji najmanj 5 mm in največ 17 mm.

**Opozorilo:** Če je razdalja med senzorjem hitrosti **2** in magnetom na naperi **3** premajhna ali prevelika ali če senzor hitrosti **2** ni pravilno priključen, prikaz hitrosti ne deluje in pogon električnega kolesa deluje v zasilnem programu.

V tem primeru odvijte vijak magneta za namestitev na napero **3** in pritrдите magnet na napero tako, da se bo v pravilni razdalji premikal mimo oznake senzorja hitrosti. Če tudi nato ni prikaza hitrosti, se obrnite na pooblaščenega prodajalca koles.

## Delovanje

### Zagon

#### Pogoji

Sistem eBike je mogoče vključiti le, če so izpolnjeni naslednji pogoji:

- Nameščena je zadostno napolnjena akumulatorska baterija (glejte navodila za uporabo akumulatorske baterije).
- Računalnik je pravilno nameščen v držalo (glejte navodila za uporabo računalnika).
- Senzor hitrosti je priključen pravilno (glejte „Preverjanje senzorja hitrosti“, stran Slovensko – 2).

#### Vklop/izklop sistema eBike

Za **vklop** sistema eBike imate na voljo naslednje možnosti:

- Če je računalnik ob vstavljanju v držalo že vključen, potem se sistem eBike vklopi samodejno.
- Ko sta nameščena računalnik in akumulator eBike, pritisnite tipko za vklop in izklop računalnika.
- Ko je računalnik nameščen, pritisnite tipko za vklop/izklop akumulatorja električnega kolesa (nekateri proizvajalci električnih koles ne omogočijo dostopa do tipke za vklop/izklop akumulatorja; glejte navodila za uporabo akumulatorja).

Pogon se vključi, takoj ko začnete poganjati pedala (razen pri vključenih funkciji pomoči pri potiskanju, glejte „Vklop/izklop pomoči pri potiskanju“, stran Slovensko – 3). Moč motorja je odvisna od v računalniku nastavljenih ravnih podpore.

Takoj ko v načinu normalnega delovanja nehate poganjati pedala ali ko dosežete hitrost 25 km/h, se podpora s strani električnega kolesa izključi. Pogon se ponovno samodejno vključi, takoj ko začnete poganjati pedala in je hitrost manjša od 25 km/h.

Za **izklop** sistema eBike imate na voljo naslednje možnosti:

- Pritisnite tipko za vklop in izklop računalnika.
- Akumulator električnega kolesa izklopite s tipko za vklop/izklop (nekateri proizvajalci električnih koles ne omogočijo dostopa do tipke za vklop/izklop akumulatorja; glejte navodila za uporabo akumulatorja).
- Odstranite računalnik iz nosilca.

Če električnega kolesa 10 min ne premaknete **in** na računalniku ne pritisnete nobene tipke, se sistem eBike zaradi varčevanja z energijo samodejno izključi.

## eShift (opcijsko)

eShift je vključitev elektronskih prestavnih sistemov v sistem eBike. Komponente eShift je proizvajalec električno povezal s pogonsko enoto. Upravljanje elektronskih sistemov za prestavljanje je opisano v navodilih za uporabo.

## Nastavitev ravni podpore

Na računalniku lahko nastavite nivo podpore pogona pri pogonjanju električnega kolesa. Nivo podpore lahko kadar koli spremenite, tudi med vožnjo.

**Opozorilo:** Pri nekaterih izvedbah je raven podpore tovarniško nastavljena in je ni mogoče spreminjati. Prav tako je mogoče, da je na voljo manjša podpora, kot je navedeno.

Če je proizvajalec na električnem kolesu nastavil način „**eMTB Mode**“, se faktor podpore in vrtilni moment dinamično prilagodita glede na moč poganjanja pedal. Način „**eMTB Mode**“ je na voljo samo za pogone Performance Line CX.

Na voljo so naslednje največje ravni podpore:

- „**OFF**“: podpora motorja je izključena, električno kolo lahko poganjate zgolj s pedali kot navadno kolo. Pomoči pri potiskanju/speljevanju na tem nivoju podpore ni mogoče vključiti.
- „**ECO**“: učinkovita podpora za maksimalno učinkovitost in največji domet
- „**TOUR**“: enakomerna podpora za turne vožnje z velikim dometom
- „**SPORT**/„**eMTB**“
- „**SPORT**“: zmogljiva podpora za športno vožnjo po hribovitih poteh ter za vožnjo po mestu
- „**eMTB**“: optimalna podpora na vsakem terenu, športno speljevanje, izboljšana dinamika, izjemna zmogljivost.
- „**TURBO**“: maksimalna podpora tudi pri intenzivnem poganjanju, za športno vožnjo

Priklicana zmogljivost motorja se prikaže na zaslonu računalnika (ne pri računalniku Purion). Največja moč motorja je odvisna od izbrane ravni podpore.

Raven podpore	Faktor podpore <sup>1)</sup> (Verižni menjalnik)	
	Cruise	CX
„ <b>ECO</b> “	50 %	50 %
„ <b>TOUR</b> “	120 %	120 %
„ <b>SPORT</b> /„ <b>eMTB</b> “	190 %	210 %...300 % <sup>2)</sup>
„ <b>TURBO</b> “	275 %	300 %

1) Faktor podpore se lahko pri posameznih izvedbah razlikuje.  
2) Največja vrednost

## Vklop/izklop pomoči pri potiskanju

Pomoč pri potiskanju vam lahko olajša potiskanje električnega kolesa. Ko je ta funkcija vključena, je hitrost odvisna od izbrane prestave in lahko doseže največ 6 km/h. Nižja kot je izbrana prestava, nižja je tudi hitrost pri vključenih funkciji pomoči pri potiskanju (pri polni moči).

► **Funkcijo pomoči pri potiskanju se sme uporabljati izključno pri potiskanju električnega kolesa.** Če kolesa električnega kolesa pri funkciji pomoči pri potiskanju nima, jo stika s tlemi, obstaja nevarnost poškodb.

Za **vklop** pomoči pri potiskanju kratko pritisnite tipko „**WALK**“ na svojem računalniku. Po vklopu pritisnite v 3 sekundah tipko „**+**“ in jo držite pritisnjeno. Vključi se pogon električnega kolesa.

**Opozorilo:** Pomoči pri potiskanju na nivoju podpore „**OFF**“ ni mogoče vključiti.

Pomoč pri potiskanju se **izključi** v naslednjih primerih:

- izpust tipke „**+**“,
- blokada koles električnega kolesa (npr.: zaradi zaviranja ali trka ob nogo),
- hitrost preseže 6 km/h.

**Opozorilo:** Pri nekaterih sistemih se lahko pomoč pri potiskanju sproži neposredno s pritiskom tipke „**WALK**“.

## Vklop/izklop luči na kolesu

Pri izvedbah, kjer se vozna luč napaja prek sistema eBike, je mogoče prek računalnika istočasno vključiti in izključiti sprednjo in zadnjo luč.

## Pojasnila glede vožnje s sistemom eBike

### Kdaj deluje pogon električnega kolesa?

Pogon električnega kolesa vam je v podporo, dokler poganjate pedale. Če ne poganjate pedalov, je podpora izključena. Moč motorja je vedno odvisna od moči, ki jo uporabite za poganjanje.

Če uporabite manj moči, je podpora manjša, kot če uporabite veliko moč. To velja ne glede na raven podpore.



Pogon električnega kolesa se pri hitrostih nad 25 km/h samodejno izključi. Če hitrost pade pod 25 km/h, je pogon ponovno samodejno na voljo.

Izjema je funkcija pomoči pri potiskanju, ki omogoča potiskanje električnega kolesa z minimalno hitrostjo brez poganjanja pedalov. Pri uporabi funkcije pomoči pri potiskanju lahko sočasno poganjate tudi pedale.

Električno kolo lahko vedno uporabljate brez podpore kot navadno kolo, tako da izključite sistem eBike ali raven podpore nastavite na „OFF“. Enako velja za prazen akumulator.

### Kombinacija sistema eBike in menjalnika

Menjalnik tudi z električnim pogonom uporabljajte kot pri navadnem kolesu (v ta namen upoštevajte navodila za uporabo svojega kolesa).

Ne glede na vrsto menjalnika je priporočljivo med menjavo prestave za kratek čas prekiniti poganjanje pedalov. Tako olajšate prestavljanje in zmanjšate obrabo pogonskega sklopa.

Z izbiro pravilne prestave lahko ob enaki uporabi moči povečate hitrost in prestavo.

### Nabiranje prvih izkušenj

Priporočamo, da prve izkušnje z električnim kolesom nabirate na cestah, kjer ni veliko prometa.

Preizkusite različne ravni podpore. Začnite z najnižjim nivojem podpore. Ko se počutite dovolj samozavestno, se lahko z električnim kolesom udeležite prometa kot z vsakim drugim kolesom.

Preizkusite domet svojega električnega kolesa v različnih pogojih, preden načrtujete daljše, zahtevnejše vožnje.

### Vpliv na domet

Na domet vplivajo številni dejavniki, na primer:

- raven podpore
- hitrost,
- način prestavljanja,
- vrsta pnevmatik in tlak v pnevmatikah,
- starost in stanje akumulatorja,
- profil poti (vzponi) in lastnosti cestišča (vrsta površine),
- nasprotni veter in temperatura okolice,
- teža električnega kolesa, voznika in prtljage.

Zato pred in med vožnjo dometi ni mogoče natančno oceniti. Na splošno kljub temu velja:

- Pri **enakem** nivoju podpore pogona električnega kolesa: manj moči, kot je potrebne za določeno hitrost (npr. zaradi optimalne uporabe prestav), manj energije bo pogon električnega kolesa porabil in večji bo domet z enim polnjenjem akumulatorja.
- **Večja**, kot je raven podpore pri sicer enakih pogojih, manjši je domet.

### Skrbno ravnanje z električnim kolesom

Upoštevajte delovne temperature in temperature skladiščenja, ki veljajo za komponente električnega kolesa. Zaščitite pogonsko enoto, računalnik in akumulator pred ekstremnimi temperaturami (npr. pred intenzivnim soncem brez hkratnega zračenja). Ekstremne temperature lahko poškodujejo komponente (predvsem akumulator).

## Vzdrževanje in servisiranje

### Vzdrževanje in čiščenje

Pri menjavi žarnic pazite na to, da boste uporabili žarnice, ki so združljive z Boschovim sistemom eBike (vprašajte svojega prodajalca) in so primerne za nazivno napetost sistema. Žarnice lahko zamenjate samo s takimi, ki imajo enako napetost. Nobene komponente, vključno s pogonsko enoto, ne potopite v vodo in je ne čistite z vodo pod pritiskom.

Sistem eBike je treba vsaj enkrat letno tehnično preveriti (med drugimi mehaniko, zadnjo različico systemske programske opreme).

Za servis ali popravila na električnem kolesu se obrnite na pooblaščenega prodajalca s kolesi.

### Servis in svetovanje o uporabi

Glede vseh vprašanj o sistemu eBike in njegovih komponentah se obrnite na pooblaščenega prodajalca koles.

Kontaktne podatke pooblaščenih prodajalcev koles najdete na spletni strani [www.bosch-ebike.com](http://www.bosch-ebike.com)

### Odlaganje



Pogonsko enoto, računalnik z upravljalno enoto, akumulator, senzor hitrosti, pribor in embalažo oddajte v okolju prijazno recikliranje.

Električnih koles in njihovih komponent ne odvrzite med gospodinjnske odpadke!

### Samo za države EU:



V skladu z Direktivo 2012/19/EU se morajo električne naprave, ki niso več v uporabi ter v skladu z Direktivo 2006/66/ES se morajo okvarjene ali obrabljene akumulatorske baterije/baterije zbirati ločeno in jih okolju prijazno reciklirati.

**Pridržujemo si pravico do sprememb.**

## Upute za sigurnost



**Pročitajte sve sigurnosne napomene i upute.** Nepoštivanje sigurnosnih napomena moglo bi uzrokovati strujni udar, požar i/ili teške ozljede.

### Sačuvajte sve sigurnosne napomene i upute za buduću primjenu.

Pojam »baterija« koji se koristi u ovim uputama za uporabu, odnosi se na sve originalne Bosch eBike baterije.

- ▶ **Ne otvarajte pogonsku jedinicu. Pogonsku jedinicu smije popraviti samo kvalificirano stručno osoblje i to samo s originalnim rezervnim dijelovima.** Time se jamči sigurnost pogonske jedinice. U slučaju neovlaštenog otvaranja pogonske jedinice gubi se jamstvo.
- ▶ **Sve komponente montirane na pogonskoj jedinici i sve ostale komponente eBike pogona (npr. zupčanik, prihvat zupčanika, pedale) smijete zamijeniti samo istim komponentama ili onima koje je proizvođač bicikla posebno odobrio za vaš eBike.** Tako je pogonska jedinica zaštićena od preopterećenja i oštećenja.
- ▶ **Prije početka radova na e-biciklu (npr. provjera, popravak, montaža, održavanje, radovi na lancu itd.), prijevoza u automobilu ili zrakoplovu ili pak spremanja bicikla, izvadite bateriju iz eBike.** U slučaju nehotičnog uključivanja eBike sustava postoji opasnost od ozljede.
- ▶ **Sustav eBike možete uključiti kada e-bicikl gurnete unatrag.**
- ▶ **Funkciju pomoć pri guranju smijete koristiti isključivo prilikom guranja e-bicikla.** Ako kotači e-bicikla prilikom korištenja pomoći pri guranju ne dodiruju tlo, postoji opasnost od ozljede.
- ▶ **Ako je uključena pomoć pri guranju, onda se po mogućnosti okreću pedale.** Kod aktivirane pomoći pri guranju pazite da su vam noge dovoljno udaljene od pedala koje se okreću. Postoji opasnost od ozljede.
- ▶ **Koristite samo originalne Bosch baterije koje je odobrio proizvođač za vaš e-bicikl.** Korištenje drugih baterija može dovesti do ozljeda i požara. U slučaju korištenja drugih baterija tvrtka Bosch ne preuzima odgovornost niti jamči za te baterije.

- ▶ **Ne vršite preinake na vašem eBike sustavu ili ne postavljajte neke druge proizvode koji bi mogli povećati učinkovitost vašeg eBike sustava.** Time u pravilu skraćujete životni vijek sustava i postoji opasnost od kvara na pogonskoj jedinici i kotaču. Osim toga postoji opasnost da ćete izgubiti jamstvo na kotač kojeg ste kupili. Nestručnim rukovanjem sustavom ugrožavate vlastitu sigurnost kao i sigurnost drugih sudionika u prometu i time vam u slučaju nesreće uslijed nestručnog rukovanja prijete visoki troškovi u slučaju naknade štete te vam eventualno prijete opasnost od kaznenog progona.
- ▶ **Poštujte sve nacionalne propise za izdavanje prometne dozvole i korištenje električnih bicikala.**
- ▶ **Pročitajte i pridržavajte se sigurnosnih napomena i uputa u ovim uputama za uporabu baterije te u uputama za uporabu vašeg e-bicikla.**

## Opis proizvoda i radova

### Uporaba za određenu namjenu

Pogonska jedinica je namijenjena isključivo za pogon vašeg e-bicikla i ne smije se koristiti u druge svrhe.

### Prikazani dijelovi uređaja

Numeriranje prikazanih komponenti odnosi se na prikaze na stranicama sa slikama koje se nalaze na početku ove upute. Svi prikazi dijelova bicikla osim pogonske jedinice, putnog računala ukl. upravljačku jedinicu, senzora brzine i pripadajućih nosača su shematski i mogu odstupati kod vašeg eBike.

- 1 Pogonska jedinica
- 2 Senzor brzine
- 3 Magnet žbice na senzoru brzine

## Tehnički podaci

Pogonska jedinica	Drive Unit Cruise	
Kataloški br.	0 275 007 063	
Nazivna trajna snaga	W	250
Okretni moment pogona maks.	Nm	63
Nazivni napon	V <sup>---</sup>	36
Radna temperatura	°C	- 5 ... + 40
Temperatura uskladištenja	°C	- 10 ... + 50
Vrsta zaštite	IP 54 (zaštićen od prašine i prskanja vode)	
Težina cca.	kg	4

Pogonska jedinica	Drive Unit CX	
Kataloški br.	0 275 007 037	
Nazivna trajna snaga	W	250
Okretni moment pogona maks.	Nm	75
Nazivni napon	V <sup>---</sup>	36
Radna temperatura	°C	- 5 ... + 40
Temperatura uskladištenja	°C	- 10 ... + 50
Vrsta zaštite	IP 54 (zaštićen od prašine i prskanja vode)	
Težina cca.	kg	4

Svjetlo na biciklu <sup>1)</sup>		
Napon cca. <sup>2)3)</sup>	V <sup>---</sup>	6/12
maksimalna snaga		
– Prednje svjetlo	W	8,4/17,4
– Stražnje svjetlo	W	0,6/0,6

1) ovisno o zakonskim propisima nije moguće u svim izvedbama specifičnima za zemlju preko eBike baterije

2) Visina napona je predpodešena i može je promijeniti samo trgovac bicikala.

3) Pri zamjeni žarulja vodite računa jesu li žarulje kompatibilne s Bosch eBike sustavom (upitajte svog trgovca bicikala) i odgovara li navedeni napon. Smijete zamijeniti samo žarulje istog napona.

► **Neispravno umetnute žarulje mogu se uništiti!**

## Montaža

### Stavljanje i vađenje aku-baterije

Za umetanje eBike baterije u eBike i za vađenje pročitajte i pridržavajte se uputa za uporabu baterije.

### Provjera senzora brzine (vidjeti sliku A)

Senzor brzine **2** i pripadajući magnet žbice **3** moraju biti montirani tako da se magnet žbice prilikom zakretanja kotača može pomicati u razmaku od najmanje 5 mm do najviše 17 mm na senzoru brzine.

**Napomena:** Ako je razmak između senzora brzine **2** i magneta žbice **3** premali ili preveliki, ili ako senzor brzine **2** nije ispravno spojen, neće se pojaviti prikaz na tahometru, a eBike pogon će raditi u programu za vožnju u nuždi.

U ovom slučaju otpustite vijak magneta žbice **3** i pričvrstite magnet na žbicu tako da se može pomicati na točnoj udaljenosti od oznake senzora brzine. Ako se i tada ne prikaže brzina na tahometru, molimo da se obratite ovlaštenom trgovcu eBike.

## Rad

### Puštanje u rad

#### Preduvjeti

Sustav eBike možete aktivirati samo ako su ispunjeni sljedeći preduvjeti:

- Umetnuta je dovoljno napunjena baterija (vidi upute za uporabu baterije).
- Putno računalo je ispravno umetnuto u nosač (vidi upute za uporabu putnog računala).
- Senzor brzine je ispravno spojen (vidi »Provjera senzora brzine«, stranica Hrvatski – 2).

#### Uključivanje/isključivanje eBike sustava

Za **uključivanje** eBike sustava imate na raspolaganju sljedeće mogućnosti:

- Ako je putno računalo prilikom umetanja u nosač već uključeno, tada se eBike sustav uključuje automatski.
- Kod umetnutog putnog računala i eBike baterije jednom kratko pritisnite tipku za uključivanje/isključivanje putnog računala.
- Kod umetnutog putnog računala pritisnite tipku za uključivanje/isključivanje eBike baterije (moguća su rješenja proizvođača bicikala kod kojih ne postoji pristup tipki za uključivanje/isključivanje baterije; vidi upute za uporabu baterije).

Pogon se uključuje čim nagazite pedalu (osim kod funkcije pomoć pri guranju, vidi »Uključivanje/isključivanje pomoći pri guranju«, stranica Hrvatski – 3). Snaga motora ravna se prema namještenom režimu rada na putnom računalu.

Kada u normalnom načinu rada prestanete gaziti pedale ili kada postignete brzinu od 25 km/h, eBike pogon isključuje režim rada. Pogon se automatski ponovno uključuje kada nagažite pedale i kada je brzina ispod 25 km/h.

Za **isključivanje** eBike sustava imate na raspolaganju sljedeće mogućnosti:

- Pritisnite tipku za uključivanje/isključivanje putnog računala.
- Isključite eBike bateriju pritiskom na tipku za uključivanje/isključivanje baterije (moguća su specifična rješenja proizvođača bicikala kod kojih ne postoji pristup tipki za uključivanje/isključivanje baterije; vidi upute za uporabu proizvođača bicikala).
- Izvadite putno računalo iz nosača.

Ako otprilike 10 min ne pomaknete e-bicikl i ne pritisnete niti jednu tipku na putnom računalu, eBike sustav će se isključiti automatski zbog uštede energije.

### eShift (opcionalo)

Pod pojmom eShift podrazumijeva se povezivanje elektronskih sustava za mijenjanje stupnja prijenosa u eBike sustav. eShift komponente su električno povezane s pogonskom jedinicom od strane proizvođača. Rukovanje elektronskim sustavima za mijenjanje stupnja prijenosa je opisano u zasebnim uputama za uporabu.

### Namještanje režima rada

Na putnom računalu možete namjestiti režim kod pedaliranja s eBike pogonom. Režim rada možete uvijek promijeniti, čak i za vrijeme vožnje.

**Napomena:** Kod nekih izvedbi bicikala postoji mogućnost da je režim rada predpodešen i da se ne može promijeniti. Također postoji mogućnost odabira manjeg broja režima rada od ovdje navedenih.

Ako je proizvođač konfigurirao e-bicikl s »eMTB Mode«, faktor režima rada i okretni moment dinamički se prilagođavaju ovisno o snazi pedaliranja. »eMTB Mode« je dostupan samo za pogone Performance Line CX.

Sljedeći režimi rada su maksimalno raspoloživi:

- »OFF«: Pomoć motora je isključena, eBike možete voziti kao normalni bicikl samo pedaliranjem. Pomoć pri guranju/pomoć pri pokretanju ne može se aktivirati na ovoj razini pomoći.
- »ECO«: učinkovita pomoć kod maksimalne učinkovitosti, za maksimalni domet
- »TOUR«: ravnomjerna pomoć, za ture s velikim dometom
- »SPORT«/»eMTB«
- »SPORT«: snažna pomoć, za sportsku vožnju po brdovitom terenu kao i u gradskom prometu
- »eMTB«: optimalna pomoć na svakom terenu, sportsko pokretanje, poboljšana dinamika, maksimalne performanse.
- »TURBO«: maksimalna pomoć do velikog broja okretaja pedala, za sportsku vožnju

Pozvana snaga motora pojavljuje se na zaslonu putnog računala (ne kod Purion). Maksimalna snaga motora ovisi o odabranom režimu rada.

Režim rada	Faktor režima rada <sup>1)</sup> (Lančani spoj)	
	Cruise (vožnja)	CX
»ECO«	50 %	50 %
»TOUR«	120 %	120 %
»SPORT«/»eMTB«	190 %	210 %...300 % <sup>2)</sup>
»TURBO«	275 %	300 %

1) Faktor režima rada može odstupati kod pojedinih izvedbi.  
2) Maksimalna vrijednost

### Uključivanje/isključivanje pomoći pri guranju

Pomoć pri guranju može vam olakšati guranje e-bicikla. Brzina kod ove funkcije ovisi o ubačenom stupnju prijenosa i može dosegnuti najviše 6 km/h. Što je manji odabrani stupanj prijenosa, to je manja brzina kod funkcije pomoći pri guranju (s punom snagom).

► **Funkciju pomoć pri guranju smijete koristiti isključivo prilikom guranja e-bicikla.** Ako kotači e-bicikla prilikom korištenja pomoći pri guranju ne dodiruju tlo, postoji opasnost od ozljede.

Za **uključivanje** pomoći pri guranju kratko pritisnite tipku »WALK« na svojem putnom računalu. Nakon uključivanja u roku od 3 s pritisnite tipku »+« i držite je pritisnutu. Uključuje se pogon e-bicikla.

**Napomena:** Pomoć pri guranju ne može se aktivirati na razini pomoći »OFF«.

Pomoć pri guranju se **isključuje** kada se dogodi sljedeće:

- otpustite tipku »+« ,
- kotači e-bicikla se blokiraju (npr. uslijed kočenja ili udarca o nogu),
- brzina prelazi 6 km/h.

**Napomena:** Kod nekih sustava pomoć pri guranju se može direktno pokrenuti pritiskom na tipku »WALK«.

### Uključivanje/isključivanje svjetla na biciklu

U izvedbi kod koje se svjetlo za vožnju napaja pomoću eBike sustava, možete istodobno uključiti i isključiti prednje svjetlo i stražnje svjetlo bicikla na putnom računalu.

### Napomene za vožnju s eBike sustavom

#### Kada radi eBike pogon?

eBike pogon vam pomaže u vožnji dok pedalirate. Ne pomaže vam kada ne pedalirate. Snaga motora uvijek ovisi o snazi upotrijebljenoj kod pedaliranja.

Ako upotrijebite manje snage, pomoć će biti manja nego kada upotrijebite više snage. To vrijedi bez obzira na režim rada.

eBike pogon se isključuje automatski pri brzinama preko 25 km/h. Ako se brzina spusti ispod 25 km/h, pogon je automatski ponovno dostupan.

Iznimka vrijedi za funkciju pomoći pri guranju kod koje eBike možete pomicati bez pedaliranja na nižoj brzini. Kod korištenja pomoći pri guranju pedale se mogu okretati.

eBike možete uvijek voziti i bez uključenog režima rada kao normalan bicikl na način da isključite eBike sustav ili režim rada stavite u položaj »OFF«. Isto vrijedi u slučaju prazne baterije.

### Interakcija eBike sustava i mijenjanja stupnja prijenosa

Također s eBike pogonom trebate mijenjati stupnjeve prijenosa kao i kod normalnog bicikla (pridržavajte se uputa za uporabu vašeg eBike).

Bez obzira na način mijenjanja stupnja prijenosa preporučamo da za vrijeme mijenjanja stupnja prijenosa kratko prestanete pedalirati. Na ovaj način ćete lakše mijenjati stupanj prijenosa, a time ćete smanjiti habanje pogonske grupe.

Odabirom pravog stupnja prijenosa možete povećati brzinu i domet kada upotrebljavate istu snagu.

### Skupljanje prvih iskustava

Preporučamo da prva iskustva s eBike skupljate daleko od prometnica.

Isprobajte različite razine podrške. Započnite s najnižom razinom podrške. Kada se osjećate sigurno, možete s e-biciklom sudjelovati u prometu kao i sa svakim normalnim biciklom.

Testirajte domet vašeg eBike u različitim uvjetima prije nego što isplanirate duže, zahtjevnije vožnje.

### Utjecaji na domet

Na domet utječu brojni faktori kao što su:

- razina podrške,
- brzina,
- mijenjanje stupnja prijenosa,
- vrsta guma i tlak u gumama,
- starost i stanje baterije,
- profil dionice (uzbrdice) i vrsta ceste (sloj kolnika),
- vjetar iz suprotnog smjera i okolna temperatura,
- težina e-bicikla, vozač i prtljaga.

Stoga nije moguće točno predvidjeti domet prije početka vožnje kao i za vrijeme vožnje. Općenito ipak vrijedi slijedeće:

- Kod **iste** razine podrške eBike pogona: Što manje snage morate upotrijebiti kako biste postigli određenu brzinu (npr. optimalnim mijenjanjem stupnja prijenosa), to će eBike pogon potrošiti manje električne energije i bit će veći domet jednog punjenja baterije.
- Kada odaberete **višu** razinu režima rada u istim uvjetima, to će domet biti manji.

### Pažljivo rukovanje eBike

Vodite računa o radnoj temperaturi i temperaturi skladištenja komponenti eBike. Zaštitite pogonsku jedinicu, putno računalo i bateriju od ekstremnih temperatura (npr. zbog intenzivnog sunčevog svjetla bez istodobnog provjetravanja). Komponente (posebice baterija) mogu se oštetiti izlaganjem ekstremnim temperaturama.

## Održavanje i servisiranje

### Održavanje i čišćenje

Pri zamjeni žarulja vodite računa jesu li žarulje kompatibilne s Bosch eBike sustavom (upitajte svog trgovca bicikala) i odgovara li navedeni napon. Smijete zamijeniti samo žarulje istog napona.

Sve komponente uključujući i pogonsku jedinicu ne smijete uroniti u vodu ili čistiti tlačnom vodom.

Najmanje jednom godišnje dajte svoj eBike sustav na tehnički pregled (među ostalim mehanike, trenutačne verzije softvera sustava).

Za servis i popravak eBike obratite se ovlaštenom trgovcu eBike.

### Servisiranje i savjetovanje o primjeni

Za sva pitanja glede eBike sustava i njegovih komponenti obratite se ovlaštenom trgovcu bicikala.

Kontakt podatke ovlaštenih trgovaca bicikala naći ćete na internetskoj stranici [www.bosch-ebike.com](http://www.bosch-ebike.com)

### Zbrinjavanje



Pogonsku jedinicu, putno računalo uklj. upravljačku jedinicu, bateriju, senzor brzine, pribor i ambalažu treba dovesti na ekološki prihvatljivo recikliranje.

eBike i njihove komponente ne bacajte u kućni otpad!

### Samo za zemlje EU:



Prema europskim smjernicama 2012/19/EU ne uporabivi električni uređaji i prema europskim smjernicama 2006/66/EZ neispravne ili istrošene aku-baterije moraju se odvojeno sakupljati i dovesti na ekološki prihvatljivo recikliranje.

**Zadržavamo pravo na promjene.**

## Ohutusnõuded



### Lugege läbi kõik ohutusnõuded ja juhised.

Ohutusnõuete ja juhiste eiramine võib põhjustada elektrilöögi, põlengu ja/või raskeid vigastusi.

### Holdke kõik ohutusnõuded ja juhised alles, et neid saaks ka edaspidi kasutada.

Käesolevas kasutusjuhendis kasutatud mõiste „aku“ käib kõike Boschi eBike-originaalakude kohta.

- ▶ **Ärge avage ajamisõlme ise. Ajamisõlm on hooldusvaba ja seda tohivad remontida ainult kvalifitseeritud spetsialistid, kasutades originaalvaruosi.** Sellega tagatakse ajamisõlme ohutuse säilimine. Ajamisõlme omavalitselisel avamisel kaotate õiguse garantiinõuete esitamiseks.
- ▶ **Kõiki ajamisõlmes leiduvaid komponente ja kõiki muid elektrijalgratta (eBike'i) ajami komponente (nt ketiratas, ketiratta kinnitus, pedaalid) tohib asendada ainult samasuguste või jalgratta tootja poolt spetsiaalselt Teie eBike'i jaoks kasutamiseks lubatud komponentidega.** Sellega kaitstakse ajamisõlme ülekoormuse ja vigastuste eest.
- ▶ **Eemaldage eBike'ilt aku, enne kui alustate eBike'i juures mingite tööde tegemist (nt ülevaatus, remonti, montaaži, töid keti juures vms), seda auto või lennuki-ga transpordite või pikemaks ajaks seisma jätate.** Juhusliku eBike'i süsteemi aktiveerimise korral on vigastuste oht.
- ▶ **eBike'i süsteem võib sisse lülituda, kui lükkate eBike'i tagasisuunas.**
- ▶ **Lükkamisabi funktsiooni tohib kasutada üksnes eBike'i lükkamisel.** Kui eBike'i ratasel puudub lükkamisabi kasutamisel kontakt teepinnaga, on vigastuste oht.
- ▶ **Kui lükkamisabi on sisse lülitatud, võivad pedaalid kaasa pöörelda.** Aktiveeritud lükkamisabi korral veenduge, et Teie jalad on pöörlevatest pedaalidest piisavas kauguses. Võite ennast vigastada.
- ▶ **Kasutage ainult Boschi originaalakusid, mis on tootja poolt teie eBike'ile kasutamiseks lubatud.** Muude akude kasutamine võib põhjustada vigastusi ja süttimisohu. Muude akude kasutamise korral puudub täielikult Boschi-poolne vastutus ja garantii.

- ▶ **Ärge tehke oma eBike'i süsteemis mitte mingeid muudatusi ja ärge lisage muid tooteid, mis võiksid teie eBike'i süsteemi võimsust suurendada.** Sellega vähendate tavaliselt süsteemi tööiga ja riskite ajamisõlme ning kogu ratta kahjustamisega. Lisaks on oht kaotada teie ostenud ratta kohta garantiinõuete esitamise õigus. Süsteemi väära kasutamise ohustate lisaks ennast ja kaasliiklejaid ning riskite tehtud muudatustest põhjustatud õnnetusjuhtumite korral suurte tsiviilvastutuskuludega või isegi kriminaalvastutusele võtmisega.
- ▶ **Järgige kõiki riiklikke eBike'idele kasutusloa andmise ja nende kasutamise eeskirju.**
- ▶ **Lugege ja täitke kõiki aku ning eBike'i kasutusjuhendis kirjeldatud ohutusnõuandeid ja juhiseid.**

## Seadme ja selle funktsioonide kirjeldus

### Nõuetekohane kasutus

Ajamisõlm on mõeldud ainult teie eBike'i käitamiseks ja seda ei tohi kasutada muul otstarbel.

### Seadme osad

Joonistel märgitud komponentide numbrid vastavad juhendi alguslehekülgedel olevatele kujutistele.

Kõigi väljaspool ajamisõlme, pardaarvutit koos käsitsemisüksusega, kiiruseandurit ja nende juurde kuuluvaid hoidikuid paiknevate jalgrattaosade kujutis on skemaatiline ja võib teie eBike'ist erineda.

- 1 Ajamisõlm
- 2 Kiiruseandur
- 3 Kiirusekodara magnet

## Tehnilised andmed

Ajamisõlm	Drive Unit Cruise	
Tootenumber	0 275 007 063	
Nimivõimsus pideval töötamisel	W	250
Ajami max pöördemoment	Nm	63
Nimipinge	V $\cdots$	36
Töötemperatuur	°C	-5... +40
Hoiutemperatuur	°C	-10... +50
Kaitseaste	IP 54 (tolmu- ja pritsmekindel)	
Kaal ca	kg	4

Ajamisõlm	Drive Unit CX	
Tootenumber	0 275 007 037	
Nimivõimsus pideval töötamisel	W	250
Ajami max pöördemoment	Nm	75
Nimipinge	V $\cdots$	36
Töötemperatuur	°C	-5... +40
Hoiutemperatuur	°C	-10... +50
Kaitseaste	IP 54 (tolmu- ja pritsmekindel)	
Kaal ca	kg	4

Jalgratta valgustus <sup>1)</sup>		
Pinge ca <sup>2)3)</sup>	V $\cdots$	6/12
Maksimumvõimsus		
– Esituli	W	8,4/17,4
– Tagatuli	W	0,6/0,6

1) olenevalt seadusandlusest ei ole kõigi konkreetsete riikide jaoks valmistatud variantide puhul võimalik eBike aku abil

2) Pinge on eelnevalt välja reguleeritud ja seda saab muuta vaid jalgratta edasimüüja.

3) Lampide vahetamisel veenduge, et lambid on Bosch eBike-süsteemi-ga ühildatavad (konsulteerige jalgratta müüjaga) ja pinge on vastav. Lampe tohib vahetada vaid sama pingega lampide vastu.

► **Valesti paigaldatud lambid võivad puruneda!**

## Montaaž

### Aku paigaldamine ja eemaldamine

eBike'i aku kinnitamiseks eBike'ile ja selle eemaldamiseks lugege aku kasutusjuhendit.

### Kiiruseanduri kontrollimine (vt joonist A)

Kiiruseandur **2** ja juurdekuuluv kodaramagnet **3** peavad olema paigaldatud nii, et kodaramagnet liiguks ratta ühe pöörde ajal kiirusandurist vähemalt 5 mm ja kõige rohkem 17 mm kauguselt mööda.

**Märkus:** Kui kiiruseanduri **2** ja kodaramagneti **3** vahekaugus on liiga väike või liiga suur või kui kiiruseanduri märgistusest õigel kaugusel. Kui spidomeetri näidikule ei ilmu ka sel juhul kiiruseanduri, pöörduge mõne autoriseeritud jalgrattamüüja poole.

Keerake sel juhul kodaramagneti **3** kruvi lahti ja kinnitage magnet kodarale nii, et see mööduks kiiruseanduri märgistusest õigel kaugusel. Kui spidomeetri näidikule ei ilmu ka sel juhul kiiruseanduri, pöörduge mõne autoriseeritud jalgrattamüüja poole.

## Kasutamine

### Kasutuselevõtt

#### Eeldused

eBike'i süsteemi saab aktiveerida ainult siis, kui on täidetud järgmised tingimused:

- Paigaldatud on piisavalt laetud eBike'i aku (vt aku kasutusjuhendit).
- Parkaarvuti on asetatud hoidikusse õigesti (vt parkaarvuti kasutusjuhendit).
- Kiiruse sensor on õigesti ühendatud (vt „Kiiruseanduri kontrollimine“, lk saksa keel Eesti – 2).

#### eBike'i sisse-/väljalülitus

eBike'i süsteemi **sisselülitamiseks** on järgmised võimalused:

- Kui parkaarvuti on hoidikusse paigaldamisel juba sisse lülitatud, lülitub eBike-süsteem automaatselt sisse.
- Kui parkaarvuti ja aku on kohale asetatud, vajutage lühidalt parkaarvuti sisse-/väljalülitusnuppu.
- Kui parkaarvuti on kohale asetatud, siis vajutage eBike'i aku sisse-/väljalülitusnuppu (võimalikud on jalgrattatootja lahendused, mille puhul ei ole juurdepääsu aku sisse-/väljalülitusnupule; vaadake aku kasutusjuhendit).

Ajam aktiveeritakse kohe, kui hakkate pedaale vajutama (välja arvatud lükkamisabi funktsioonis, vt „Lükkamisabi sisse-/väljalülitamine“, lk saksa keel Eesti – 3). Mootori võimsus on eBike'il seadud toetustasemest.

Niipea kui lõpetate normaalrežiimis pedaalide vajutamise või kui olete saavutanud kiiruse 25 km/h, lülitatakse eBike'i ajami tugi välja. Ajam aktiveeritakse automaatselt uuesti, kui vajutate pedaale ja kiirus on alla 25 km/h.

eBike'i süsteemi **väljalülitamiseks** on järgmised võimalused:

- Vajutage pardaarvuti sisse-väljalülitusnupule.
- Lülitage eBike'i aku sisse-/väljalülitusnupust välja (võimalikud on jalgrattatootja lahendused, mille puhul ei ole juurdepääsu aku sisse-/väljalülitusnupule; vaadake jalgrattatootja välja antud kasutusjuhendit).
- Eemaldage pardaarvuti hoidikust.

Kui eBike'i umbes 10 minutit ei liigutata ja ei vajutata pardaarvuti ühelegi nupule, lülitub eBike'i süsteem energia säästmiseks automaatselt välja.

## eShift (lisavarustus)

eShift tähendab elektroonilise käigusüsteemi sidumist eBike-süsteemiga. Tootja on eShift-komponendid ajamiga elektriliselt ühendanud. Elektrooniliste käigusüsteemide käsitsemise juhised sisalduvad eraldi kasutusjuhendis.

## Toetustaseme seadmine

Pardaarvutist saate välja reguleerida, kui tugevalt eBike'i ajam Teid väntamisel toetab. Toetustaset saab muuta igal ajal, ka sõidu ajal.

**Märkus:** Mõne mudeli puhul on võimalik, et toetustase on eel-seatud ja seda ei saa muuta. Võimalik on ka, et saab valida siintoodust väiksema arvu toetustasemete vahel.

Kui tootja konfigureeris eBike'i „eMTB Mode“ režiimiga, kohandatakse toetustegurit ja pöördemomenti dünaamiliselt sõltuvalt pedaalele avaldatavast jõust. Režiim „eMTB Mode“ on saadaval ainult Performance Line CX ajamitele.

Maksimaalselt on kasutada järgmised toetustasemed:

- „OFF“: Mootori tugi on välja lülitatud, eBike'iga saab edasi liikuda ainult nagu tavalise jalgrattaga ehk vändates. Lükamisabi/sõidu alustamise abi ei saa sellel toetustasandil aktiveerida.
- „ECO“: mõjus max efektiivsusega tugi max tegevusraadiuse saavutamiseks
- „TOUR“: ühtlane tugi pikkadeks ringsõitudeks
- „SPORT“/„eMTB“: „SPORT“: jõuline tugi sportlikuks sõitmiseks mägisel maastikul, samuti linnaliikluseks
- „eMTB“: optimaalne toetus igal maastikul, sportlik paigaltvõtt, parem dünaamika, maksimaalne jõudlus.
- „TURBO“: max tugi sportlikuks sõitmiseks kuni suure väntamisageduseni

Mootori kasutatud võimsus ilmub pardaarvuti ekraanile (puudub mudelil Purion). Mootori maksimaalne võimsus on leitud toetustasemest.

Toetustase	Toetustegur <sup>1)</sup> (Ketilülitus)	
	Ringsõit	CX
„ECO“	50 %	50 %
„TOUR“	120 %	120 %
„SPORT“/„eMTB“	190 %	210 %...300 % <sup>2)</sup>
„TURBO“	275 %	300 %

1) Toetustegur võib eri mudelitel olla erinev.  
2) Maksimaalne väärtus

## Lükkamisabi sisse-/väljalülitamine

Lükkamisabi võib kergendada eBike'i lükkamist. Selles funktsioonis sõltub kiirus sissepandud käigust ja võib olla maksimaalselt 6 km/h. Mida väiksem on valitud käik, seda väiksem on (täisvõimsuse korral) kiirus lükkamisabi funktsioonis.

► **Lükkamisabi funktsiooni tohib kasutada üksnes eBike'i lükkamisel.** Kui eBike'i ratastel puudub lükkamisabi kasutamisel kontakt teepinnaga, on vigastuste oht.

Lükkamisabi **aktiveerimiseks** vajutage korra pardaarvuti nupule „WALK“. Pärast aktiveerimist vajutage 3 sekundi vältel nupule „+“ ja hoidke seda all. eBike'i ajam lülitatakse sisse.

**Märkus:** Lükkamisabi ei saa tugitandil „OFF“ aktiveerida.

Lükkamisabi **lülitatakse välja**, kui esineb mõni järgmistest olukordadest:

- Vabastate nupu „+“,
- eBike'i rattad blokeeritakse (nt pidurdamisega või pörkimisel jalaga),
- kiirus ületab 6 km/h.

**Märkus:** Mõne süsteemi puhul saab lükkamisabi käivitada „WALK“-nupule vajutamisega.

## Jalgratta valgustuse sisse-/väljalülitamine

Mudelil, millel sõidutuli saab toite eBike'i süsteemist, on võimalik pardaarvuti kaudu üheaegselt sisse ja välja lülitada esi- ja tagatuli.

## Juhised eBike'iga sõitmiseks

### Millal eBike'i mootor töötab?

eBike toetab teid sõitmisel seni, kuni te vajutate pedaale. Pedaale mitte vajutades tugi puudub. Mootori võimsus on leitud väntamisel kasutatavast jõust.

Vähese jõu kasutamisel on tugi väiksem kui suure jõu kasutamisel. See kehtib olenemata toetustasemest.

eBike'i ajam lülitub kiirustel üle 25 km/h automaatselt välja. Kui kiirus langeb alla 25 km/h, on ajam jälle automaatselt kasutatav.



Erand on tehtud lükkamisabi funktsioonile, mille korral eBike'i saab ilma pedaalide väntamata liigutada väiksema kiirusega. Lükkamisabi kasutamisel võivad pedaalid kaasa pöörduda.

eBike'iga saata igal ajal ka ilma toeta ehk nagu tavalise jalgrattaga sõita, kui te eBike'i süsteemi välja lülitate või seate toetustasemeks „OFF“. Sama kehtib tühja aku korral.

### eBike'i koostöö käiguvahetusega

Ka eBike'i ajamiga peate kasutama käiguvahetust nagu tavalisel jalgrattal (järgige selleks oma eBike'i kasutusjuhendit).

Sõltumata käigust on mõistlik käiguvahetuse ajaks väntamine hetkeks katkestada. See kergendab käiguvahetust ja vähendab ajamiahela kulumist.

Valides õige käigu, saate sama jõukulu korral kiirust ja tegevusraadiust suurendada.

### Esimeste kogemuste saamine

Esimesi kogemusi eBike'iga sõitmisel on soovitatav hankida väljaspool tiheda liiklusega teid.

Katsetage eri toetustasemeid. Alustage väiksema toetustasemega. Kui tunnete ennast juba kindlalt, võite liigelda eBike'iga nii nagu iga muu jalgrattaga.

Enne pikemate ja raskemate sõitude plaanimist kontrollige oma eBike'i tegevusraadiust mitmesugustes tingimustes.

### Mõjud tegevusraadiusele

Tegevusraadiust mõjutavad mitmed tegurid, nt

- toetustase,
- kiirus,
- käikude vahetamine,
- rehvide tüüp ja rehvirõhk,
- akude vanus ja seisukord,
- teede profiil (tõusud) ja omadused (katte tüüp ja seisukord),
- vastutuul ja õhutemperatuur,
- eBike'i, sõitja ja pagasi kaal.

Seetõttu ei ole võimalik tegevusraadiust enne sõidu algust ja sõidu kestel täpselt prognoosida. Üldiselt kehtivad asjaolud:

- **Samasuguse** eBike'i mootori toetustaseme korral: mida vähem peate teatava kiiruse saavutamiseks jõudu rakendada (nt optimaalselt käiguvahetust kasutades), seda vähem energiat kasutab eBike ja seda suurem on tegevusraadius ühe akulaadimisega.
- Mida **kõrgem** toetustase muude tingimuste samaks jäädes valitakse, seda väiksem on tegevusraadius.

### eBike'i hooldamine

Jälgige eBike'i töö- ja hoiutemperatuuri. Kaitske ajamisõlme, pardaarvutit ja akut ekstreemsete temperatuuride eest (nt intensiivne päikesekiirgus ilma samaaegse ventilatsioonita). Ekstreemsed temperatuurid võivad komponente (eriti akut) kahjustada.

## Hooldus ja teenindus

### Hooldus ja puhastus

Lampide vahetamisel veenduge, et lambid on Bosch eBike-süsteemiga ühildatavad (konsulteerige jalgratta müüjaga) ja pinge on vastav. Lampe tohib vahetada vaid sama pingega lampide vastu.

Mitte ühtegi komponenti, kaasa arvatud ajamisõlm, ei tohi kasta vette ega puhastada survepesuriga.

Toimetage eBike-süsteem vähemalt kord aastas tehnilisse ülevaatusse (mis hõlmab mehaanikat, süsteemitarkvara ajakohasuse kontrolli jmt).

eBike'i hooldamiseks või parandamiseks pöörduge autoriseeritud jalgrattamüüja poole.

### Klienditeenindus ja müüjajärge nõustamine

Kõigi küsimuste korral eBike'i ja selle komponentide kohta pöörduge mõne autoriseeritud jalgrattamüüja poole.

Autoriseeritud jalgrattamüüjate kontaktandmed leiate internetist [www.bosch-ebike.com](http://www.bosch-ebike.com)

### Kasutuskõlbmatuks muutunud seadmete käitlus



Ajamisõlm, pardaarvuti koos käsitsemisüksusega, aku, kiiruseandur, lisavarustus ja pakend tuleb loodushoidlikult ringlussevõttu suunata.

Ärge visake oma eBike'i komponente olmejäätmete hulka!

### Üksnes EL liikmesriikidele:



Vastavalt Euroopa Liidu direktiivile 2012/19/EL elektri- ja elektroonikaseadmete jäätmete kohta ja vastavalt direktiivile 2006/66/EÜ tuleb defektset või kasutusressursi ammendanud akud/patareid eraldi kokku koguda ja keskkonnasäästlikult korduskasutada.

**Tootja jätab endale õiguse muudatuste tegemiseks.**

## Drošības noteikumi



**Izlasiet visus drošības noteikumus un norādījumus.** Drošības noteikumu un norādījumu neievērošana var izraisīt aizdegšanos un būt par cēloni elektriskajam triecienam vai nopietnam savainojumam.

**Pēc izlasīšanas uzglabājiet drošības noteikumus un norādījumus turpmākai izmantošanai.**

Ar šajā lietošanas pamācībā izmantoto terminu „Akumulators” tiek apzīmēti visi oriģinālie Bosch elektrovelosipēdu akumulatori.

- ▶ **Neatveriet piedziņas bloku saviem spēkiem. Piedziņas bloku drīkst remontēt vienīgi kvalificēts speciālists, izmantojot oriģinālās rezerves daļas.** Tas ļaus piedziņas blokam saglabāt vajadzīgo drošības līmeni. Piedziņas bloka nepilnvarotas atvēršanas gadījumā zaudē spēku tam noteiktās garantijas saistības.
- ▶ **Visas piedziņas blokam pievienotās sastāvdaļas, kā arī visas citas elektrovelosipēda piedziņas sistēmas sastāvdaļas (piemēram, ķēdes zobratu, ķēdes zobrata stiprinājumu un pedāļus) drīkst nomainīt tikai pret identiskām vai elektrovelosipēda ražotāja īpaši ieteiktām daļām.** Tas ļaus pasargāt piedziņas bloku no pārslogdzes un bojājumiem.
- ▶ **Pirms jebkura darba ar elektrovelosipēdu (piemēram, pirms pārbaudes, remonta, montāžas, apkalpošanas, ķēdes apkopes), kā arī pirms tā transportēšanas ar automašīnu vai lidmašīnu vai uzglabāšanas izņemiet no elektrovelosipēda akumulatoru.** Elektrovelosipēda sistēmas nejaušas aktivizēšanās gadījumā var rasties savainojuma briesmas.
- ▶ **Elektrovelosipēda sistēma var ieslēgties, pārvietojot to atpakaļgaitā.**
- ▶ **Pārvietošanas palīdzības funkciju drīkst izmantot vienīgi elektrovelosipēda pārvietošanai pie rokas.** Ja pārvietošanas palīdzības funkcijas izmantošanas laikā elektrovelosipēda riteņi nesaskaras ar zemi, var rasties savainojuma briesmas.
- ▶ **Ja ir ieslēgta pārvietošanās palīdzības funkcija, iespējams, ka pedāļi griezīsies līdz ar riteņiem.** Ja ir aktivizēta pārvietošanās palīdzības funkcija, sekojiet, lai Jūsu kājas atrastos pietiekoši lielā attālumā no kustīgajiem pedāļiem. Pretējā gadījumā pastāv savainojuma briesmas.

- ▶ **Lietojiet vienīgi Bosch oriģinālos akumulatorus, ko ražotājs ir ieteicis elektrovelosipēdam.** Citu akumulatoru lietošana var radīt savainojumus un izraisīt aizdegšanos. Citu akumulatoru lietošanas gadījumā Bosch neuzņemas nekādu atbildību par šādas rīcības sekām un nesniedz nekādu garantiju.
- ▶ **Nekādā gadījumā neveiciet nekādas izmaiņas elektrovelosipēda sistēmā un nelietojiet kopā ar to citus izstrādājumus, kas ir paredzēti sistēmas veiktspējas palielināšanai.** Šādas rīcības dēļ parasti samazinās elektrovelosipēda sistēmas kalpošanas laiks, kā arī var tikt sabojāts piedziņas bloks un/vai pats velosipēds. Īpaši nepatīkami ir tas, ka šādā gadījumā zūd iegādātā velosipēda garantija. Nepareizi izmantojot piedziņas sistēmu, Jūs apdraudat savu un arī citu ceļu satiksmes dalībnieku drošību, kas bieži vien saistās ar satiksmes negadījumiem, augstām civilatbildības izmaksām un pat ar kriminālvajāšanu.
- ▶ **Ievērojiet visus valstī pastāvošos likumus un noteikumus par elektrovelosipēda lietošanu.**
- ▶ **Izlasiet un ievērojiet akumulatora un elektrovelosipēda lietošanas pamācībās sniegtos drošības noteikumus un norādījumus.**

## Izstrādājuma un tā darbības apraksts

### Pielietojums

Piedziņas bloks ir paredzēts vienīgi Jūsu elektrovelosipēda piedziņai un nav izmantojams citiem mērķiem.

### Attēlotās sastāvdaļas

Attēloto sastāvdaļu numerācija atbilst numuriem, kas parādīti grafiskajās lappusēs attēlotajos attēlos lietošanas pamācības sākumā.

Visi velosipēda daļu attēli, izņemot bortdatoru ar vadības bloku, ātruma devēju un attiecīgos turētājus, ir shematiski un var atšķirties no Jūsu elektrovelosipēda.

- 1 Piedziņas bloks
- 2 Ātruma devējs
- 3 Spieķu magnēts ātruma devējam

## Tehniskie parametri

Piedziņas bloks	Drive Unit Cruise	
Izstrādājuma numurs		0 275 007 063
Nominālā ilglaicīgā jauda	W	250
Maks. griezes moments piedziņas vietā	Nm	63
Nominālais spriegums	V <sup>---</sup>	36
Darba temperatūra	°C	- 5 ... + 40
Uzglabāšanas temperatūra	°C	- 10 ... + 50
Aizsardzības tips	IP 54 (aizsargāts pret lietu un ūdens šļakatām)	
Svars, apt.	kg	4

Piedziņas bloks	Drive Unit CX	
Izstrādājuma numurs		0 275 007 037
Nominālā ilglaicīgā jauda	W	250
Maks. griezes moments piedziņas vietā	Nm	75
Nominālais spriegums	V <sup>---</sup>	36
Darba temperatūra	°C	- 5 ... + 40
Uzglabāšanas temperatūra	°C	- 10 ... + 50
Aizsardzības tips	IP 54 (aizsargāts pret lietu un ūdens šļakatām)	
Svars, apt.	kg	4

Velosipēda apgaismojums <sup>1)</sup>		
Spriegums, apt. <sup>2)3)</sup>	V <sup>---</sup>	6/12
Maksimālā jauda		
– priekšējam apgaismojumam		8,4/17,4
– aizmugurējam apgaismojumam	W	
	W	0,6/0,6

1) atkarībā no spēkā esošās likumdošanas attiecībā uz elektrovelosipēda akumulatoru, iespējama ne visām valstīm paredzētajiem īpašajiem elektrovelosipēda izpildījumiem

2) sprieguma vērtība ir priekšiestādīta, un to var izmainīt vienīgi velosipēdu tirgotājs.

3) veicot spuldžu nomainīšanu, sekojiet, lai nomaināmās spuldzes būtu saņēmušas ar elektrovelosipēda sistēmu (uzziniet pie tuvākā velosipēdu tirgotāja) un atbilstu izvēlētajam spriegumam. Nomainīšanai drīkst izmantot vienīgi spuldzes ar tādu pašu spriegumu.

► **Nepareizi ievietotās spuldzes var tikt bojātas!**

## Montāža

### Akumulatora ievietošana un izņemšana

Lai uzzinātu, kā elektrovelosipēdā ievietot un no tā izņemt akumulatoru, rīkojieties, kā norādīts akumulatora lietošanas pamācībā.

### Ātruma devēja pārbaude (attēls A)

Ātruma devējs **2** un kopā ar to izmantojamais spieķu magnēts **3** jānostiprina tā, lai magnēts pie katra riteņa apgrieziena pārvietotos gar ātruma devēju vismaz 5 mm attālumā un ne vairāk, kā 17 mm augstumā.

**Piezīme.** Ja attālumš starp ātruma devēju **2** un spieķu magnētu **3** ir pārāk mazs vai pārāk liels, kā arī tad, ja ātruma devējs **2** nav pareizi pievienots, tahometra indikators izžūd un elektrovelosipēda piedziņa darbojas atbilstoši avārijas programmai. Šādā gadījumā atskrūvējiet spieķu magnēta **3** skrūvi un nostipriniet spieķu magnētu uz spieķa tā, lai tas pārvietotos vajadzīgajā attālumā gar ātruma devēja markējumu. Ja arī pēc tam uz tahometra indikatora netiek parādīta ātruma vērtība, griezieties pie pilnvarota velosipēdu tirgotāja.

## Lietošana

### Uzsākot lietošanu

#### Priekšnoteikumi

Elektrovelosipēda sistēmu var aktivizēt vienīgi tad, ja tiek izpildīti šādi priekšnoteikumi:

- Elektrovelosipēdā ir ievietots līdz pietiekošai pakāpei uzlādēts akumulators (skatīt akumulatora lietošanas pamācību).
- Bortdators ir pareizi ievietots turētājā (skatīt bortdatora lietošanas pamācību).
- Ir pareizi pievienots ātruma devējs (skatīt sadaļas „Ātruma devēja pārbaude” lappusi Latviešu – 2).

#### Elektrovelosipēda sistēmas ieslēgšana un izslēgšana

Lai **ieslēgtu** elektrovelosipēda sistēmu, pastāv šādas iespējas:

- Ja turētājā tiek ievietots jau ieslēgts bortdators, elektrovelosipēda sistēma ieslēdzas automātiski.
- Ja elektrovelosipēdā ir ievietots bortdators un akumulators, vienreiz islaicīgi nospiediet bortdatora ieslēgšanas/izslēgšanas taustiņu.
- Pie ievietota bortdatora nospiediet elektrovelosipēda akumulatora ieslēgšanas/izslēgšanas taustiņu (ir iespējams tāds velosipēda ražotāja konstruktīvs risinājums, kas neļauj piekļūt akumulatora ieslēgšanas/izslēgšanas taustiņam; skatīt akumulatora lietošanas pamācību).

Piedziņa aktivizējas, līdzko tiek nospiests pedālis (izņemot laiku, kad tiek izmantota pārvietošanas palīdzības funkcija, skatīt sadaļā „Pārvietošanas palīdzības funkcijas ieslēgšana un izslēgšana” lappusī Latviešu – 3). Dzinēja jauda tiek automātiski ieregulēta atbilstoši ar bortdatora palīdzību izvēlētajam gaitas atbalsta līmenim.

Līdzko elektrovelosipēda kustība normālā režīmā tiek izbeigta, nospiežot pedāli, kā arī tad, ja elektrovelosipēds ir sasniedzis ātrumu 25 km/st., gaitas atbalsts caur elektrovelosipēda piedziņu izslēdzas. Piedziņa no jauna aktivizējas, līdzko tiek nospiests pedālis un elektrovelosipēda ātrums kļūst mazāks par 25 km/st.

Lai **izslēgtu** elektrovelosipēda sistēmu, pastāv šādas iespējas:

- Nospiediet bortdatora ieslēgšanas-izslēgšanas taustiņu.
- Izslēdziet elektrovelosipēda akumulatoru ar tā ieslēgšanas/izslēgšanas taustiņu (ir iespējams tāds velosipēda ražotāja konstruktīvs risinājums, kas neļauj piekļūt akumulatora ieslēgšanas/izslēgšanas taustiņam; skatīt akumulatora lietošanas pamācību).
- Izņemiet bortdatoru no turētāja.

Ja elektrovelosipēds netiek pārvietots aptuveni 10 minūtes ilgi **un** netiek nospiests neviens no bortdatora taustiņiem, elektrovelosipēda sistēma automātiski izslēdzas, šādi taupot enerģiju.

## Elektroniskā pārnese pārslēgšana eShift (izvēles variants)

Ar eShift saprot elektroniskās pārnese pārslēgšanas sistēmu savienošana ar elektrovelosipēda sistēmu. Ražošanas uzņēmumā sistēmas eShift sastāvdaļas tiek elektriski savienotas ar piedziņas bloku. Elektroniskās pārnese pārslēgšanas sistēmas lietošana ir aprakstīta šīs sistēmas lietošanas pamācībā.

## Gaitas atbalsta līmeņa iestādīšana

Lietotājs var bortdatorā iestatīt, cik stiprs būs elektrovelosipēda piedziņas atbalsts, griežot pedāļus. Lietotājs var jebkurā laikā izmainīt gaitas atbalsta līmeni, tai skaitā arī brauciena laikā.

**Piezīme.** Dažiem elektrovelosipēda izpildījumiem gaitas atbalsta līmenis ir fiksēts, un to nav iespējams izmainīt. Bez tam ir iespējams izvēlēties maksimālo gaitas atbalsta līmeni, kā parādīts zemāk.

Ja ražotājs ir konfigurējis elektrovelosipēdu eBike režīmam **„eMTB Mode“**, gaitas atbalsta koeficients un griezes moments dinamiski mainās atkarībā no spēka, ar kādu tiek griezti pedāļi. Režīms **„eMTB Mode“** ir pieejams vienīgi elektrovelosipēda Performance Line CX piedziņai.

Ir pieejami šādi maksimālie gaitas atbalsta līmeņi:

- **„OFF“**: gaitas atbalsts ir izslēgts, elektrovelosipēdu var lietot kā normālu velosipēdu, kas pārvietojas, griežot pedāļus. Šajā atbalsta līmenī pārvietošanās/gaitas uzsākšanas palīdzības funkciju nav iespējams aktivizēt.
- **„ECO“**: visefektīvākais gaitas atbalsts, paredzēts maksimālam brauciena tūlumam
- **„TOUR“**: pastāvīgs gaitas atbalsts, paredzēts lielam brauciena tūlumam
- **„SPORT“/„eMTB“**  
**„SPORT“**: stiprs gaitas atbalsts, paredzēts sporta braucieniem kalnainā apvidū vai pilsētas apstākļos  
**„eMTB“**: optimāls gaitas atbalsts jebkurā apvidū, paredzēts sporta braucieniem, nodrošina uzlabotu dinamiku un maksimālu jaudas atdevi.
- **„TURBO“**: maksimāls gaitas atbalsts, paredzēts ātriem sporta braucieniem ar maksimālu pedāļu griešanas ātrumu

Patērējamā motora jauda tiek parādīta uz bortdatora displeja (ne Purion). Maksimālā motora jauda ir atkarīga no izvēlēta gaitas atbalsta līmeņa.

Gaitas atbalsta līmenis	Gaitas atbalsta koeficients <sup>1)</sup> (ķēdes pārnese)	
	Cruise (Kruīzs)	CX
„ECO“	50 %	50 %
„TOUR“	120 %	120 %
„SPORT“/„eMTB“	190 %	210 %...300 % <sup>2)</sup>
„TURBO“	275 %	300 %

1) Dažiem izpildījumiem gaitas atbalsta koeficients var atšķirties.  
2) Maksimālā vērtība

## Pārvietošanas palīdzības funkcijas ieslēgšana un izslēgšana

Pārvietošanas palīdzības funkcija ļauj atvieglot elektrovelosipēda pārvietošanu pie rokas. Izmantojot šo funkciju, elektrovelosipēda pārvietošanas ātrums ir atkarīgs no izvēlēta pārnese un var sasniegt 6 km/st. Jo mazāks ir izvēlētais pārnese, jo mazāks ir ātrums, ko nodrošina šī funkcija (pie pilnas jaudas).

► **Pārvietošanas palīdzības funkciju drīkst izmantot vienīgi elektrovelosipēda pārvietošanai pie rokas.** Pārvietošanas palīdzības funkcijas izmantošanas laikā elektrovelosipēda riteni nesaskaras ar zemi, var rasties savainojuma brīsmas.

Lai **aktivizētu** pārvietošanas palīdzības funkciju, islaicīgi nospiediet bortdatora taustiņu **„WALK“**. 3 s laikā pēc pārvietošanas palīdzības funkcijas aktivizēšanas nospiediet taustiņu **„+“** un turiet to nospiestu. Līdz ar to ieslēdzas elektrovelosipēda piedziņa.

**Piezīme.** Gaitas atbalsta līmeni **„OFF“** pārvietošanās palīdzības funkciju nav iespējams aktivizēt.

Pārvietošanas palīdzības funkcija **izslēdzas**, realizējoties vienam no šādiem apstākļiem:

- ja tiek atlaists taustiņš „+“,
- ja elektrovēlosipēda riteņi tiek bloķēti (piemēram, no bremzējot vai piespiežot ar kāju),
- ja elektrovēlosipēda ātrums pārsniedz 6 km/st.

**Piezīme.** Dažām sistēmām pārvietošanas palīdzības funkciju var aktivizēt tieši, nospiežot taustiņu „WALK“.

## Velosipēda apgaismojuma ieslēgšana un izslēgšana

Izpildījumā, kurā apgaismojošo elementu elektrobarošana tiek nodrošināta no elektrovēlosipēda sistēmas, priekšējo un aizmugurējo apgaismojumu var vienlaicīgi ieslēgt un izslēgt, izmantojot bortdatoru.

## Ieteikumi elektrovēlosipēda sistēmas izmantošanai

### Kā darbojas elektrovēlosipēda piedziņa?

Elektrovēlosipēda piedziņa aktivizējas un nodrošina gaitas atbalstu laikā, kad ir nospiests pedālis. Ja nav nospiests pedālis, gaitas atbalsts nenotiek. Dzinēja jauda ir atkarīga no spēka, ar kādu tiek izdarīts spiediens uz pedāli.

Jo mazāks ir spiediena spēks uz pedāli, jo mazāks ir arī gaitas atbalsts. Tas nav atkarīgs no izvēlēta gaitas atbalsta līmeņa.

Elektrovēlosipēda piedziņa automātiski izslēdzas, līdzko tā pārvietošanās ātrums pārsniedz 25 km/st. Ja elektrovēlosipēda pārvietošanās ātrums kļūst mazāks par 25 km/st., piedziņa no jauna ieslēdzas.

Izņēmums ir pārvietošanas palīdzības funkcija, kad elektrovēlosipēds var tikt pārvietots ar nelielu ātrumu bez pedāļu griešanas. Laikā, kad tiek izmantota pārvietošanas/brauciena uzsākšanas palīdzības funkcija, var griezt arī pedāļus.

Elektrovēlosipēdu var jebkurā laikā izmantot kā normālu velosipēdu bez gaitas atbalsta, šim nolūkam izslēdzot elektrovēlosipēda sistēmu vai iestādot gaitas atbalsta līmeni „OFF“. Tas attiecas arī uz gadījumu, kad ir izlādējies elektrovēlosipēda akumulators.

### Elektrovēlosipēda sistēmas salāgojums ar ķēdes pārnese

Kopā ar elektrovēlosipēda piedziņas sistēmu tiek izmantots arī ķēdes pārnese, līdzīgi, kā normālā velosipēdā (tas ir aprakstīts elektrovēlosipēda lietošanas pamācībā).

Neatkarīgi no ķēdes pārnese tipa, pārnese pārslēgšanas laikā ieteicams izlaicīgi pārtraukt pedāļu griešanu. Tā tiek samazināts ķēdes nostiepums un novērsta pievadtrases priekšlaicīga nolietošanās.

Izvēloties pareizu pārnese pakāpi, pie vienāda spēka patēriņa iespējams palielināt pārvietošanās ātrumu un brauciena tālumu.

## Pirmā pieredze

Pirmās braukšanas iemaņas ar elektrovēlosipēdu ieteicams gūt nomaļās ielās ar nelielu transporta plūsmas blīvumu.

Izmēģiniet pārvietošanos ar dažādiem gaitas atbalsta līmeņiem. Uzsāciet pārvietošanās mēģinājumus ar mazāko gaitas atbalsta līmeni. Kad jūtaties pārliecinotāk, varat pārvietoties ar elektrovēlosipēdu kopējā transporta plūsmā līdzīgi, kā ar jebkuru citu velosipēdu.

Pirms plānojat tālāku, atbildīgāku braucienu, pārbaudiet elektrovēlosipēda brauciena tālumu dažādos apstākļos.

## Ietekme uz brauciena tālumu

Brauciena tālumu ietekmē daudzi faktori, piemēram, šādi:

- gaitas atbalsta līmenis,
- ātrums,
- ķēdes pārnese pakāpi pārslēdzēja īpašības,
- riepu tips un spiediens riepās,
- akumulatora vecums un apkalpošanas līmenis,
- maršruta profils (slipums) un ceļu virsmas (ceļu klājuma tips),
- pretvējš un gaisa temperatūra,
- elektrovēlosipēda, braucēja un bagāžas svars.

Tāpēc pirms brauciena un tā laikā nav iespējams precīzi paredzēt elektrovēlosipēda brauciena tālumu. Tomēr ir lietderīgi ņemt vērā šādus apsvērumus:

- Pie **vienāda** elektrovēlosipēda piedziņas sistēmas nodrošinātā gaitas atbalsta līmeņa: jo mazāks spēks ir jāpatērē, lai sasniegtu noteiktu pārvietošanās ātrumu (piemēram, optimāli izmantojot ķēdes pārnese), jo elektrovēlosipēda piedziņas sistēma patērē mazāk enerģijas un jo lielāks ir brauciena tālums ar vienu akumulatora uzlādi.
- Jo **augstāks** ir izvēlētais gaitas atbalsta līmenis pie citiem līdzīgiem apstākļiem, jo mazāks ir brauciena tālums.

## Saudzējoša apiešanās ar elektrovēlosipēdu

Ņemiet vērā elektrovēlosipēda sastāvdaļu darbības un uzglabāšanas temperatūras vērtības. Sargājiet piedziņas bloku, bortdatoru un akumulatoru no ekstremālas temperatūras (piemēram, neturiet šīs sastāvdaļas stipros saules staros bez ventilācijas). Minētās sastāvdaļas (īpaši akumulators) ekstremālas temperatūras iedarbības dēļ var tikt bojātas.

## Apkalpošana un apkope

### Apkalpošana un tīrīšana

veicot spuldžu nomaiņu, sekojiet, lai nomaināmās spuldzes būtu saderīgas ar elektrovelosipēda sistēmu (uzziniet pie tuvākā velosipēdu tirgotāja) un atbilstu izvēlētajam spriegumam. Nomainai drīkst izmantot vienīgi spuldzes ar tādu pašu spriegumu.

Elektrovelosipēda sastāvdaļas, ieskaitot piedziņas bloku, nedrīkst iegremdēt ūdenī un tīrīt ar augstspiediena tīrītāju.

Nodrošiniet, lai Jūsu elektrovelosipēda sistēmai vismaz reizi gadā tiktu veikta tehniskā pārbaude (tai skaitā mehāniskās daļas un sistēmas programmatūras aktualitātes pārbaude).

Lai veiktu elektrovelosipēda servisu vai remontu, lūdzam griezties pilnvarotā velosipēdu tirdzniecības vietā.

### Klientu konsultāciju dienests un konsultācijas par lietošanu

Ja rodas jautājumi par elektrovelosipēda sistēmu un tās sastāvdaļām, griezties pilnvarotā velosipēdu tirdzniecības vietā.

Pilnvaroto velosipēdu tirdzniecības vietu kontaktinformāciju var atrast interneta vietnē **www.bosch-ebike.com**

### Atbrīvošanās no nolietotajiem izstrādājumiem



Nolietotais piedziņas bloks, borddators kopā ar vadības bloku, akumulators, ātruma devējs, kā arī elektrovelosipēda piederumi un iesaiņojuma materiāli jāpakļauj otrreizējai pārstrādei apkārtējai videi nekaitīgā veidā.

Neizmetiet nolietoto elektrovelosipēdu un tā sastāvdaļas sadzīves atkritumu tvērnē!

### Tikai ES valstīm



Atbilstoši Eiropas Savienības direktīvai 2012/19/ES par nolietotajām elektriskajām un elektroniskajām ierīcēm, lietošanai nederīgās elektroiekārtas, kā arī, atbilstoši direktīvai 2006/66/EK, bojātie vai nolietotie akumulatori un baterijas jāsavāc atsevišķi un jānogādā otrreizējai pārstrādei apkārtējai videi nekaitīgā veidā.

**Tiesības uz izmaiņām tiek saglabātas.**

## Saugos nuorodos



**Perskaitykite visas saugos nuorodas ir reikalavimus.** Nesilaikant saugos nuorodų ir reikalavimų gali trenkti elektros smūgis, kilti gaisras ir (arba) galima susižaloti ar sužaloti kitus asmenis.

**Saugokite visas saugos nuorodas ir reikalavimus, kad ir ateityje galėtumėte jais pasinaudoti.**

Šioje naudojimo instrukcijoje vartojama sąvoka „akumuliatorius“ taikoma visiems originaliems Bosch „eBike“ akumuliatoriams.

- ▶ **Patys neatidarykite pavaros bloko. Pavaros bloką remontuoti leidžiama tik kvalifikuotam personalui ir tik naudojant originalias atsargines dalis.** Taip užtikrinama, kad pavaros blokas išliktų saugus. Savavališkai atidarius pavaros bloką, garantijos dėl garantijos nepriimamos.
- ▶ **Visus prie pavaros bloko primontuotus komponentus ir visus kitus „eBike“ pavaros komponentus (pvz., priekinę žvaigždę, priekinės žvaigždės įtvėrą, paminas) leidžiama keisti tik tokios pačios konstrukcijos arba dviračio gamintojo specialiai „eBike“ aprobuotais komponentais.** Taip pavaros blokas bus apsaugotas nuo perkrovos ir pažeidimo.
- ▶ **Prieš pradėdami „eBike“ priežiūros darbus (pvz., patikros, remonto, montavimo, techninės priežiūros, grandinės remonto darbus ir kt.), norėdami jį transportuoti automobiliu arba lėktuvu, iš „eBike“ išimkite akumuliatorių.** Netikėtai suaktyvinus „eBike“ sistemą, išskyla sužalojimo pavojus.
- ▶ **„eBike“ sistema gali įsijungti, kai „eBike“ stumiate atgal.**
- ▶ **Funkciją „Pagalba stumiant“ leidžiama naudoti tik stumiant „eBike“.** Jei naudojant funkciją „Pagalba stumiant“ „eBike“ ratai noliečia pagrindo, išskyla sužalojimo pavojus.
- ▶ **Kai yra įjungta pagalba stumiant, gali kartu sukintis paminas.** Esant įjungtai „Pagalbai stumiant“, stebėkite, kad nuo jūsų kojų iki besisukančių paminų būtų pakankamas atstumas. Išskyla sužalojimo pavojus.
- ▶ **Naudokite tik originalius Bosch akumuliatorius, kuriuos gamintojas aprobavo jūsų „eBike“.** Naudojant kitokius akumuliatorius, gali iškilti sužeidimų ir gaisro pavojus. Jei naudojami kitokie akumuliatoriai, Bosch atsakomybės nepriima ir garantijos nesuteikia.

- ▶ **Jokiu būdu nedarykite savo „eBike“ sistemos pakeitimų ir neprimontuokite jokių gaminių, kurie turėtų pagerinti jūsų „eBike“ sistemos eksploatacines savybes.** Tokiu atveju paprastai sutrumpėja sistemos eksploataavimo laikas ir atsiranda pavaros bloko ir dviračio pažeidimo rizika. Be to, išskyla netekti jūsų piršto dviračio garantijos ir teisės dėl jos reikšti pretenzijas. Naudodami sistemą ne pagal paskirtį, keliate pavojų savo ir kitų eismo dalyvių saugumui, o įvykus nelaimingam atsitikimui, kurio priežastis yra manipuliacija, rizikuojate turėti didelių asmeninių išlaidų ir netgi būti patraukti baudžiamojon atsakomybėn.
- ▶ **Laikykitės visų nacionalinių teisės aktų dėl „eBike“ leidimo eksploatuoti ir naudojimo.**
- ▶ **Perskaitykite akumuliatoriaus ir „eBike“ naudojimo instrukcijose pateiktas saugos nuorodas ir reikalavimus ir jų laikykitės.**

## Gaminio ir techninių duomenų aprašas

### Prietaiso paskirtis

Pavaros blokas yra skirtas naudoti tik jūsų „eBike“ varyti, bet kuriuo kitu tikslu jį naudoti draudžiama.

### Pavaizduoti prietaiso elementai

Pavaizduotų komponentų numeriai atitinka instrukcijos pradžioje pateiktos schemos numerius. Visi dviračio dalių, išskyrus pavaros bloką, dviračio kompiuterį su valdymo bloku, greičio jutiklį ir priklausančius laikiklius, paveikslėliai yra scheminiai ir nuo jūsų „eBike“ gali skirtis.

- 1 Pavaros blokas
- 2 Greičio jutiklis
- 3 Greičio jutiklio stipino magnetas

## Techniniai duomenys

Pavaros blokas	Drive Unit Cruise	
Gaminio numeris	0 275 007 063	
Ilgalaikė vardinė galia	W	250
Maks. sukimo momentas ties pavara	Nm	63
Nominalioji ātampa	V---	36
Darbinė temperatūra	°C	- 5 ... + 40
Sandėliavimo temperatūra	°C	- 10 ... + 50
Apsaugos tipas	IP 54 (apsaugota nuo dulkių ir nuo aptaškymo)	
Apytikslis svoris	kg	4

Pavaros blokas	Drive Unit CX	
Gaminio numeris	0 275 007 037	
Ilgalaikė vardinė galia	W	250
Maks. sukimo momentas ties pavara	Nm	75
Nominalioji ātampa	V---	36
Darbinė temperatūra	°C	- 5 ... + 40
Sandėliavimo temperatūra	°C	- 10 ... + 50
Apsaugos tipas	IP 54 (apsaugota nuo dulkių ir nuo aptaškymo)	
Apytikslis svoris	kg	4

Dviračio apšvietimas <sup>1)</sup>		
Ītampa apie <sup>2)3)</sup>	V---	6/12
Maksimali galia		
– Priekinis žibintas	W	8,4/17,4
– Užpakalinis žibintas	W	0,6/0,6

1) Priklausomai nuo įstatymais patvirtintų taisyklių, maitinimas iš „eBike“ akumuliatoriaus galimas ne visuose, tam tikrai šaliai skirtuose modeliuose

2) Įtampos dydis yra nustatytas iš anksto, jį gali pakeisti tik transporto priemonės pardavėjas.

3) Keisdami lempas atkreipkite dėmesį j tai, ar lempos suderinamos su „eBike“ sistema (pasiteiraukite dviračių prekybos atstovo) ir ar sutampa nurodyta įtampa. Leidžiama keisti tik tokios pačios įtampos lempomis.

► **Įdėtos netinkamos lempos gali būti nepataisomai sugadintos!**

## Montavimas

### Akumuliatoriaus įdėjimas ir išėmimas

Norėdami į „eBike“ įdėti „eBike“ akumuliatorių ir jį išimti, perskaitykite akumuliatoriaus naudojimo instrukciją ir jos laikykitės.

### Greičio jutiklio patikra (žr. pav. A)

Greičio jutiklį **2** ir jam priklausantį stipino magnetą **3** reikia sumontuoti taip, kad ratui apsisukant stipino magnetas praeitų pro greičio jutiklį ne mažesniu kaip 5 mm ir ne didesniu kaip 17 mm atstumu.

**Nuoroda:** Jei atstumas tarp greičio jutiklio **2** ir stipino magneto **3** yra per mažas arba per didelis, arba greičio jutiklis **2** netinkamai prijungtas, dingsta tachometro rodmuo, o „eBike“ pavara veikia avarine programa.

Tokiu atveju atsukite stipino magneto **3** varžtą ir stipino magnetą pritvirtinkite prie stipino taip, kad jis pro greičio jutiklio žymę praeitų tinkamu atstumu. Jei ir tada tachometro rodmuo greičio nerodo, prašome kreiptis į įgaliotą dviračių prekybos atstovą.

## Naudojimas

### Parengimas naudoti

#### Būtinios sąlygos

„eBike“ sistemą galima suaktyvinti tik tada, jei tenkinamos šios sąlygos:

- Įdėtas pakankamai įkrautas akumuliatorius (žr. akumuliatoriaus naudojimo instrukciją).
- Dviračio kompiuteris tinkamai įdėtas į laikiklį (žr. dviračio kompiuterio naudojimo instrukciją).
- Tinkamai prijungtas greičio jutiklis (žr. „Greičio jutiklio patikra“, psl. Lietuviškai – 2).

#### „eBike“ sistemos įjungimas/išjungimas

Norėdami **įjungti** „eBike“ sistemą, gali naudotis šiomis galimybėmis:

- Jei dviračio kompiuteris įdedant į laikiklį jau yra įjungtas, tai „eBike“ sistema įjungiamą automatiškai.
- Esant įdėtam dviračio kompiuteriui ir „eBike“ akumuliatoriui, vieną kartą trumpai paspauskite dviračio kompiuterio įjungimo-išjungimo mygtuką.
- Esant įstatytam dviračio kompiuteriui, paspauskite įjungimo-išjungimo mygtuką (būna tokių dviračių gamintojų sprendimų, kur priegios prie akumuliatoriaus įjungimo-išjungimo mygtuko nėra; žr. akumuliatoriaus naudojimo instrukciją).

Pavara suaktyvinama, kai paliečiate paminas (išskyrus, kai įjungta pagalbos stumiant funkcija, žr. „Pagalbos stumiant įjungimas/išjungimas“, psl. Lietuviškai – 3). Variklio galia atitinka dviračio kompiuteriye nustatytą pavaros galios lygmenį.



Kai važiuodami įprastiniu režimu nustojate minti paminas arba kai tik pasiekiate 25 km/h greitį, „eBike“ pavaros galia išjungžiama. Pavara automatiškai suaktyvinama, kai tik pradeda te minti paminas ir greitis nukrenta žemiau 25 km/h.

Norėdami **išjungti** „eBike“ sistemą, galite naudotis šiomis galimybėmis:

- Paspauskite dviračio kompiuterio įjungimo-išjungimo mygtuką.
- Įjunkite „eBike“ akumuliatorių jo įjungimo-išjungimo mygtuku (būna tokių dviračių gamintojų specifinių sprendimų, kur priegies prie akumulatoriaus įjungimo-išjungimo mygtuko nėra; žr. akumulatoriaus naudojimo instrukciją).
- Iš laikiklio išimkite dviračio kompiuterį.

Jei apie 10 min. „eBike“ nepajudinamas ir nepaspaudžiamas joks dviračio kompiuterio mygtukas, kad būtų tausojama energija, „eBike“ sistema automatiškai išsijungia.

## „eShift“ (pasirinktina)

„eShift“ – tai elektroninių perjungimo sistemų prijungimas prie „eBike“ sistemos. Gamintojas „eShift“ komponentų elektros jungtis yra sujungęs su pavaros bloku. Elektroninių perjungimo sistemų valdymas aprašytas atskiroje naudojimo instrukcijoje.

## Pavaros galios lygmens nustatymas

Dviračio kompiuteryje galite nustatyti, kokia galia „eBike“ pavara jums turi padėti minant. Pavaros galios lygmenį bet kada, net ir važiuojant, galima keisti.

**Nuoroda:** Kai kuriuose modeliuose gali būti, kad pavaros galios lygmuo yra nustatytas iš anksto ir jo keisti negalima. Taip pat gali būti, kad bus mažiau pavaros galios lygmenų, nei čia nurodyta.

Jei gamintojas „eBike“ konfigūravo su „eMTB Mode“, tai pavaros galios koeficientas ir sukimo momentas priderinami dinamiškai, priklausomai nuo paminų mynimo jėgos. „eMTB Mode“ galimas tik „Performance Line CX“ pavaroms.

Maksimalus galimas pavaros galios lygmenų kiekis:

- „OFF“: variklis išjungtas, „eBike“ kaip įprastas dviratis toliau gali judėti tik minant. Pagalba stumiant/pagalba pradedant važiuoti šiame pavaros galios lygmenyje negali būti suaktyvinta.
- „ECO“: veiksminga pavaros galia, esant maksimaliam efektyvumui, skirta maksimaliai ridos atsargai
- „TOUR“: tolygi pavaros galia, skirta maršrutui su didele ridos atsargai
- „SPORT“/„eMTB“
- „SPORT“: didelė pavaros galia, skirta sportiniam važiavimui kalnuotomis vietovėmis bei dalyvaujant miesto eisme
- „eMTB“: optimali pavaros galia bet kurioje vietovėje, sportiška važiavimo pradžia, geresnė dinamika, maksimalus našumas.
- „TURBO“: maksimali pavaros galia dideliu mynimo dažniu, skirta sportiniam važiavimui

Iškviesta variklio galia rodoma dviračio kompiuterio ekrane (nerodoma esant „Purion“). Maksimali variklio galia priklauso nuo pasirinkto pavaros galios lygmens.

Pavaros galios lygmuo	Pavaros galios koeficientas <sup>1)</sup> (Grandinės perjungimas)	
	Cruise	Drive Unit CX
„ECO“	50 %	50 %
„TOUR“	120 %	120 %
„SPORT“/„eMTB“	190 %	210 %...300 % <sup>2)</sup>
„TURBO“	275 %	300 %

1) Pavaros galios koeficientas tam tikruose modeliuose gali skirtis.  
2) Maksimali vertė

## Pagalbos stumiant įjungimas/išjungimas

Pagalba stumiant/pradedant važiuoti gali palengvinti jums „eBike“ dviračio stūmimą. Pasirinkus šią funkciją, greitis priklauso nuo nustatytos pavaros ir gali būti maks. 6 km/h. Kuo žemesnė pasirinkta pavara, tuo mažesnis ir šios funkcijos greitis (veikiant maksimalia galia).

► **Funkciją „Pagalba stumiant“ leidžiama naudoti tik stumiant „eBike“.** Jei naudojant funkciją „Pagalba stumiant“ „eBike“ ratai neličia pagrindo, iškyla sužalojimo pavojus.

Norėdami **suaktyvinti** pagalbą stumiant, trumpai paspauskite savo dviračio kompiuterio mygtuką „WALK“. Suaktyvinę, per 3 s paspauskite mygtuką „+“ ir laikykite jį paspaustą. „eBike“ pavara įjungžiama.

**Nuoroda:** Esant nustatytam pavaros galios lygmeniui „OFF“, pagalba stumiant negali būti suaktyvinta.

Pagalba stumiant **išjungžiama**, kai tik įvykdoma viena iš šių sąlygų:

- atleidžiame mygtuką „+“,
- užblokuojami „eBike“ ratai (pvz., stabdant arba atsitrenkus į koją),
- greitis viršija 6 km/h.

**Nuoroda:** Kai kuriose sistemose pagalbą stumiant galima tiesiogiai įjungti paspaudus mygtuką „WALK“.

## Dviračio apšvietimo įjungimas ir išjungimas

Modelyje, kuriame energiją važiavimo šviesai tiekia „eBike“ sistema, valdymo kompiuteriu vienu metu galima įjungti ir išjungti priekinį ir užpakalinį žibintus.

## Važiavimo su „eBike“ sistema nuorodos

### Kada veikia „eBike“ pavara?

„eBike“ pavara padeda jums važiuoti, kol minate paminas. Paminų neminant, pagalba neteikiama. Variklio galia visada priklauso nuo minant naudojamos jėgos.

Jei minate mažesnę jėgą, suteikiama mažesnė galia, nei minant didelę jėgą. Tai galioja nepriklausomai nuo pavaros galios lygmens.

Pasiekus didesnį kaip 25 km/h greitį, „eBike“ pavara automatiškai išsijungia. Greičiui sumažėjus daugiau kaip 25 km/h, pavara automatiškai vėl įsijungia.

Išimtis taikoma funkcijai „Pagalba stumiant“, kurią pasirinkus „eBike“ galima stumti mažu greičiu neminant paminų. Naudojant pagalbą stumiant, paminos gali sukilti kartu.

„eBike“ bet kada galite naudoti ir be pagalbinės pavaros, t. y. kaip paprastą dviratį – tokiu atveju išjunkite „eBike“ sistemą – arba pavaros galios lygmenį nustatykite ties „OFF“. Ta pati taisyklė galioja ir esant išsikrovusiam akumuliatoriui.

### „eBike“ sistemos sąveika su pavarų mechanizmu

Net ir naudodami „eBike“ pavarą, turite perjunginėti pavarų mechanizmą, kaip ir važiuodami paprastu dviračiu (laikykites savo „eBike“ naudojimo instrukcijos).

Nepriklausomai nuo pavaros perjungimo būdo, perjungiant pavarą patartina neminti. Tokiu atveju perjungti bus lengviau ir bus sumažinamas pavarų mechanizmo susidėvėjimas.

Pasirinkę tinkamą pavarą, eikvodami tiek pat jėgų galite pasiekti didesnį greitį ir padidinti ridos atsargą.

### Pirmosios patirties kaupimas

Neturint patirties, su „eBike“ rekomenduojama važiuoti keliais, kuriuose nėra didelio eismo.

Išbandykite įvairius pavaros galios lygmenis. Pradėkite nuo žemiausio pavaros galios lygmens. Kai pasijausite saugiai, su „eBike“ galite dalyvauti eisme, kaip ir su bet koku kitoku dviračiu.

Prieš planuodami ilgesnes, sudėtingas keliones, įvairiomis sąlygomis patikrinkite „eBike“ ridos atsargą.

### Įtaka ridos atsargai

Ridos atsargai įtaką daro daugelis veiksnių:

- pavaros galios lygmuo,
- greitis,
- pavarų mechanizmo perjungimo būdas,
- padangų tipas ir padangų slėgis,
- akumuliatoriaus eksploatavimo laikas ir jo priežiūra,
- kelio profilis (įkalnės) ir savybės (kelio danga),
- priešpriešinis vėjas ir aplinkos temperatūra,
- „eBike“, vairuotojo ir krovinio svoris.

Todėl prieš kelionę ir kelionės metu ridos atsargos tiksliai nustatyti negalima. Tačiau bendrai galioja:

- Esant **tokiai pačiai** „eBike“ pavaros galiai: kuo mažiau jėgos turėsite panaudoti tam tikram greičiui pasiekti (pvz., optimaliai perjunginėdami pavarų mechanizmą), tuo mažiau energijos išeikvos „eBike“ pavara ir tuo didesnė bus akumuliatoriaus įkrovos ridos atsarga.
- Kuo **aukštesnis** pavaros galios lygmuo parenkamas, esant tokioms pačioms sąlygoms, tuo mažesnė ridos atsarga.

### Tausojanti „eBike“ eksploatacija

„eBike“ komponentus eksploatuokite ir sandėliuokite nurodytose eksploatavimo ir sandėliavimo temperatūrose. Pavaros bloką, dviračio kompiuterį ir akumuliatorių saugokite nuo ekstremalių temperatūrų (pvz., intensyvių saulės spindulių, jei tuo pačiu metu nevėdinama). Ekstremali temperatūra komponentus (ypač akumuliatorių) gali pažeisti.

## Priežiūra ir servisas

### Priežiūra ir valymas

Keisdami lempas atkreipkite dėmesį į tai, ar lempos suderinamos su „eBike“ sistema (pasiteiraukite dviračių prekybos atstovo) ir ar sutampa nurodyta įtampa. Leidžiama keisti tik tokios pačios įtampos lempomis.

Bet kurį komponentą, taip pat ir pavaros bloką, į vandenį nardinti ir plauti aukšto slėgio srove draudžiama.

Ne rečiau kaip kartą metuose kreipkitės į specialistus, kad patikrintų jūsų „eBike“ sistemos techninę būklę (taip pat ir mechaniką, sistemos programinės įrangos versiją).

Dėl „eBike“ techninės priežiūros ir remonto prašome kreiptis į įgaliotą dviračių prekybos atstovą.

### Klientų aptarnavimo skyrius ir naudotojų konsultavimo tarnyba

Iškilus bet kokiems, su „eBike“ sistema susijusiems klausimams, kreipkitės į įgaliotą dviračių prekybos atstovą.

Įgaliotų prekybos atstovų kontaktus rasite internetiniame puslapyje [www.bosch-ebike.com](http://www.bosch-ebike.com)

### Šalinimas



Pavaros blokas, dviračio kompiuteris su valdymo bloku, akumuliatorius, greičio jutiklis, papildoma įranga ir pakuotės turi būti ekologiškai utilizuojami.

„eBike“ ir jo komponentų nemeskite į buitinių atliekų konteinerius!

### Tik ES šalims:



Pagal Europos direktyvą 2012/19/ES dėl elektros ir elektroninės įrangos atliekų ir pagal Europos direktyvą 2006/66/EB dėl baterijų ir akumuliatorių bei baterijų ir akumuliatorių atliekų, naudoti nebetinkami elektriniai prietaisai ir akumuliatoriai bei baterijos turi būti surenkami atskirai ir perdirbami aplinkai nekenksmingu būdu.

### Galimi pakeitimai.